

Město Kolín

Odbor region. rozvoje a územ. plánování
Karlovo náměstí 78, 280 12 Kolín I
tel.: +420 321 748 251, fax: +420 321 748 257
e-mail: regionalni.rozvoj@mukolin.cz



Vaše čj. (zn.):
Číslo jednací: ORR 5612/13-mal
Spisová zn.: ORR Kutnohorsk 1236/2013

Vyřizuje: Vladimír Maláček
Telefon: 321 748 234
E-mail: vladimir.malacek@mukolin.cz

Počet listů: 5
Příloh/listů: 0/0

Datum: 22.01.2013

Výzva více zájemcům o zakázku k podání nabídky

Zadavatel	město Kolín
zastoupené	Mgr. et Bc. Vítem Rakušanem, starostou města
sídlo	Karlovo náměstí č. 78, 280 12 Kolín 1
telefon	321748210, fax 321720911
e-mail	sekretariat@mukolin.cz
IČ	235440
DIČ	CZ00235440
Bankovní spojení	Česká spořitelna a. s. Kolín
Číslo účtu	3661832/0800

Zadavatel Vás vyzývá v souladu s ustanovením § 12 odst. 3 a § 18 odst. 5 zákona č.137/2006 Sb., o veřejných zakázkách, ve znění pozdějších předpisů k podání nabídky na zakázku malého rozsahu na stavební práce:

„Výměna oken v ZŠ ul. Kutnohorská č. 179, Kolín IV“

Vymezení plnění zakázky :

1. realizace stavby podle přiloženého výkazu výměr
2. zhotovitel zajistí odvoz demontovaných oken a suti na řízenou skládku
3. zhotovitel předá originál stavebního deníku a veškeré doklady k přejímacímu řízení dokončené stavby objednateli (certifikáty, prohlášení o shodě, doklad o ekologické likvidaci suti)

Doba a místo plnění zakázky:

Plnění zakázky bude realizováno ve stávajícím objektu ZŠ ul. Kutnohorská č. 179 Kolín IV v době od 04.03.2013, kdy budou v Kolíně probíhat jarní prázdniny. Pro výměnu budou použita okna s tímto pohledovým členěním - vrchní křídlo otevíravé a sklopné a spodní křídlo sklopné. Změna členění oken byla v předstihu odsouhlasena architektem města Kolín proto, aby byl použit jeden typ oken bez nadsvětlíků. Prohlídka staveniště bude možná po telefonické dohodě s referentem odboru ORR MěÚ Kolín VI. Maláčkem, číslo telefonu 321 748 234.

Požadavky na jednotné uspořádání písemné verze nabídky:

Pro snazší posouzení a hodnocení cenových nabídek zadavatel požaduje, aby tištěná verze nabídky byla zpracována v českém jazyku podle následujícího členění:

- a) obsah nabídky
- b) popis a specifikace nabízeného plnění s uvedením délky realizace stavby v pracovních dnech
- c) cenová položková nabídka v podobě tištěné a digitální
- d) čestné prohlášení o splnění kvalifikačních předpokladů
- e) délka záruční doby na dílo v měsících (minimálně 60)
- f) všechny stránky cenové nabídky budou vzestupně očíslovány

Požadavky a podmínky pro zpracování cenové nabídky:

- a) cena bude uvedena bez DPH, sazba DPH v zákonné výši a cena celkem včetně DPH
- b) nabídkovou cenu je možné překročit pouze po odsouhlasení změnových listů objednatelem a uzavření dodatku ke smlouvě o dílo
- c) variantní řešení zadavatel nepřipouští

Způsob hodnocení nabídek :

Cenové nabídky budou hodnoceny v tomto pořadí:

celková výše nabídkové ceny v Kč bez DPH 100 %

Soutěžní lhůta :

Cenové nabídky, nebo písemné omluvy budou podány nejpozději do skončení soutěžní lhůty, která končí dnem:

07.02.2013 ve 12⁰⁰ hod

Místo pro podávání nabídek a doba, v níž lze nabídky podat osobně:

Doporučeně poštou na adresu:

Městský úřad, Karlovo náměstí č.78, 280 12 Kolín 1

V případě doručení nabídky poštou je za okamžik předání považováno převzetí zásilky adresátem.

Osobně do podatelny MÚ Kolín v těchto hodinách:

pondělí	7 ⁰⁰ – 17 ⁰⁰ hod
úterý	7 ⁰⁰ – 15 ⁰⁰ hod
středa	7 ⁰⁰ – 17 ⁰⁰ hod
čtvrtek	7 ⁰⁰ – 15 ⁰⁰ hod
pátek	7 ⁰⁰ – 13 ³⁰ hod

Uchazeč doručí cenovou nabídku v jednom vyhotovení v zapečetěné a orazítkované obálce s označením: „**Výměna oken v ZŠ ul. Kutnohorská č.179, Kolín IV**“ s nápisem **NEOTVÍRAT**. Obálka bude na uzavření opatřena identifikačními údaji uchazeče (jméno, název firmy, adresa, telefon) a razítkem.

Další podmínky soutěže :

Zadavatel sdělí všem uchazečům výsledek hodnotící komise písemně do jednoho týdne po jejím vyhodnocení, vyhrazuje si právo odmítnout všechny předložené nabídky a zrušit výzvu kdykoli v jejím průběhu. Zadavatel si dále vyhrazuje právo na změny v návrhu smlouvy o dílo; konečná podoba smlouvy bude před jejím podpisem oběma smluvními stranami odsouhlasena.

V Ý K A Z V Ý M Ě R

Specifikace materiálu:

Profil:	šířka rámu minimálně 70mm, profil 5-ti komorový, barva oboustranně bílá
Materiál:	prvomateriál bez použití recyklátu
Zasklení:	tepelně izolační dvojsklo Ug = 1,1 W/m ² K, plastový distanční rámeček
Kování:	celoobvodové s mikroventilací a s pojistkou proti náhodnému vyklopení křídla
Žaluzie:	domykavé, barva bílá
PVC parapety:	povrchová úprava CPL fólie
Plechování parapetů:	venkovní přechodové plechy parapetů budou oceněny ke všem pozicím

Specifikace požadovaných prací:

Demontáž stávajících oken, dodávka a montáž nových oken, pomocné zednické práce na opravách vnitřního ostění a nadpraží, případně opravy vnějšího ostění a nadpraží. Dodávka a montáž vnitřních parapetů, dodávka a montáž vnitřních žaluzií, dodávka a montáž vnějších přechodových plechů parapetů, odvoz vybouraných oken a suti na skládku. Malířské opravy ostění a nadpraží na celou

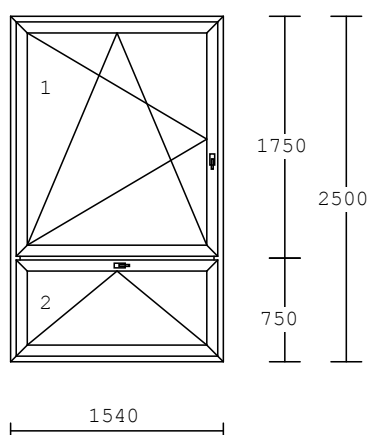
šířku, olejový nátěr ostění do výše 600mm od parapetu a dále malba z malířských směsí Primalex v odstínu bílá. Pomocné lešení na montáž vysoko umístěných prvků a před předáním celkový úklid staveniště.

Výměry:

Celkový počet oken:	ks 53
Obvod oken:	m 445
Oprava olejových nátěrů ostění:	m ² 44
Malby ostění a nadpraží Primalex:	m ² 102
Počet žaluzií:	ks 34
Počet parapetů:	ks 36

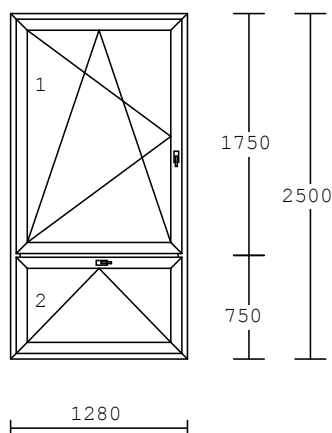
Pol. 1 Okno 1540 x 2500 ks 12

horní křídlo otevíravé a sklopné, spodní křídlo sklopné
vnitřní parapet bílý s nosem, šířka 300mm a délka 1650mm ks 12



Pol. 2 Okno 1280 x 2500 ks 28

horní křídlo otevíravé a sklopné, spodní křídlo sklopné
vnitřní parapet bílý s nosem, šířka 350mm a délka 1500mm ks 24
Žaluzie vnitřní domykateľné bílé ks 17
Stávající parapet (demontáž + zpětná montáž) ks 2

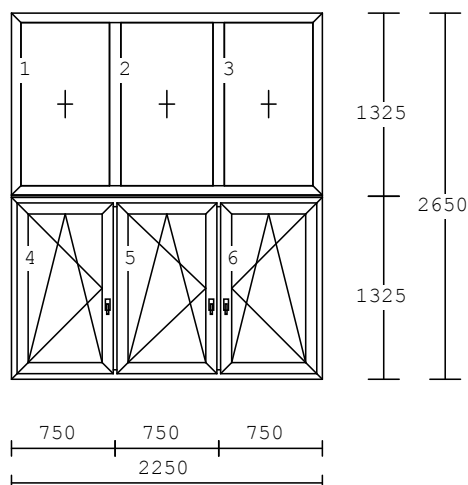


Poznámka:

4 kusy oken budou měněny na schodišti, výška parapetu je 2200mm - pomocné lešení

Pol. 3 Okno 2250 x 2650**ks 8**

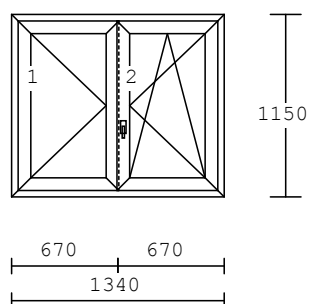
Spodní křídla otevíravá, sklopná, vrchní část pevná (FIX), spojení statickým spojem vodorovně

**Poznámka:**

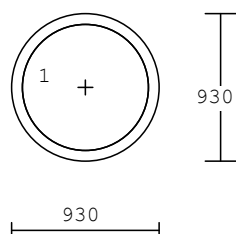
8 kusů oken bude měněno v tělocvičně, výška parapetu je 2200mm - pomocné lešení

Pol. 4 Dvoukřídlové okno otevíravé a sklopné 1340 x 1150**ks 4**

zasklení bude matné (školní dílna)

**Pol. 5 Kulaté okno pevné (FIX) průměru 930mm****ks 1**

zasklení bude matné (schodiště), bez parapetu



Fotografie stávajícího stavu:



S pozdravem

otisk úředního razítka

Ing. Martin Tichý
vedoucí odboru