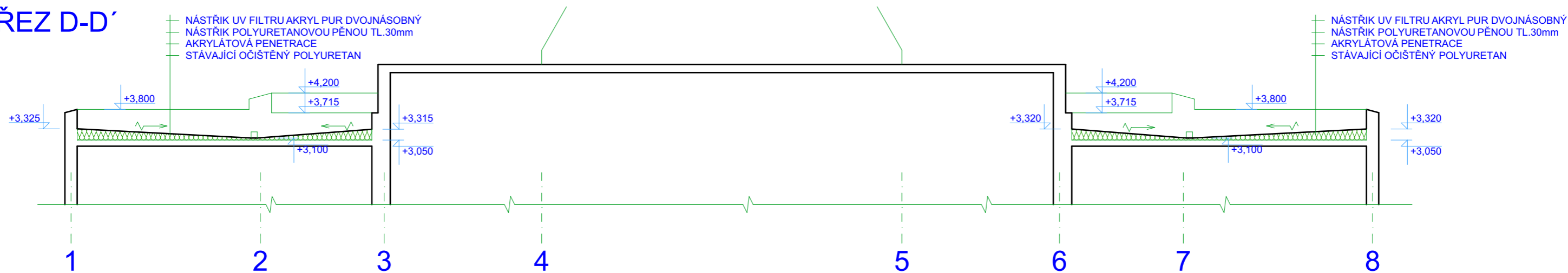
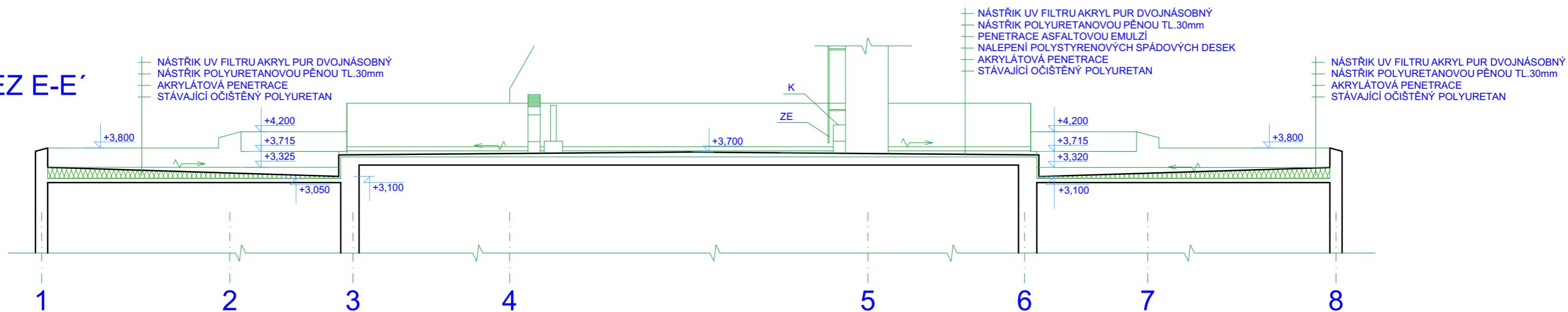


## ŘEZ D-D'



## ŘEZ E-E'



### POZNÁMKA :

K - OPLECHOVÁNÍ KOMÍNA

ZE - OCELOVÝ ŽEBŘÍK - ZKRÁTIT

VÝŠKY STŘECHY JSOU POUZE ORIENTAČNÍ, SPÁDY SE PŘIZPŮSOBÍ STÁVAJÍCÍ STŘEŠE

### PROJEKTOVÁ DOKUMENTACE PRO VYHLEDÁNÍ DODAVATELE

ZODPOVĚDNÝ PROJEKTANT Ing. KADLEČEK JIŘÍ	VYPRACOVAL Ing. KADLEČEK JIŘÍ	KRESLIL ALEŠ MORAVEC	<b>AZPROJECT</b> spol. s r.o. Plynářská 830, 280 02 Kolín IV IČO: 272 10 341 · DIČ: CZ 272 10341 Tel: 321 728 755	
KRAJ STŘEDOČESKÝ		MěÚ KOLÍN		
STAVEBNÍK: MĚSTO KOLÍN, KARLOVO NÁMĚSTÍ 78, 280 12 KOLÍN I				
AKCE			DATUM	04/2015
<b>OBŘADNÍ SÍŇ - OPRAVA STŘECHY</b> KE HŘBITOVU 1540, 280 02 KOLÍN V, K.Ú. KOLÍN, st. parc. č. 3801			Č.ZAK.	CT15 - 04
			FORMÁT	2×A4
OBSAH			MĚŘÍTKO	Č.VÝKRESU
STŘECHA - ŘEZ D-D', E-E'			1:100	CT1504 - 07