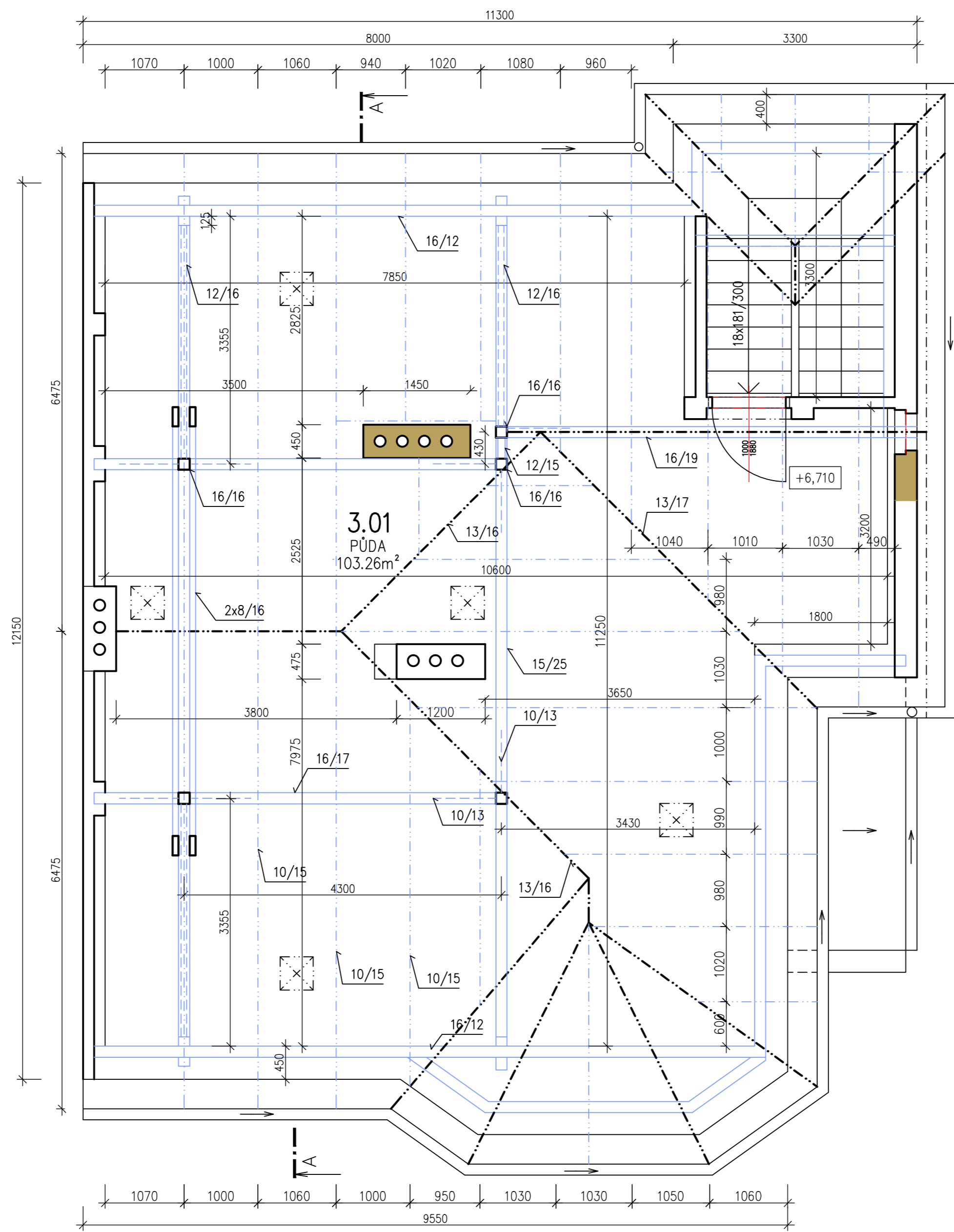
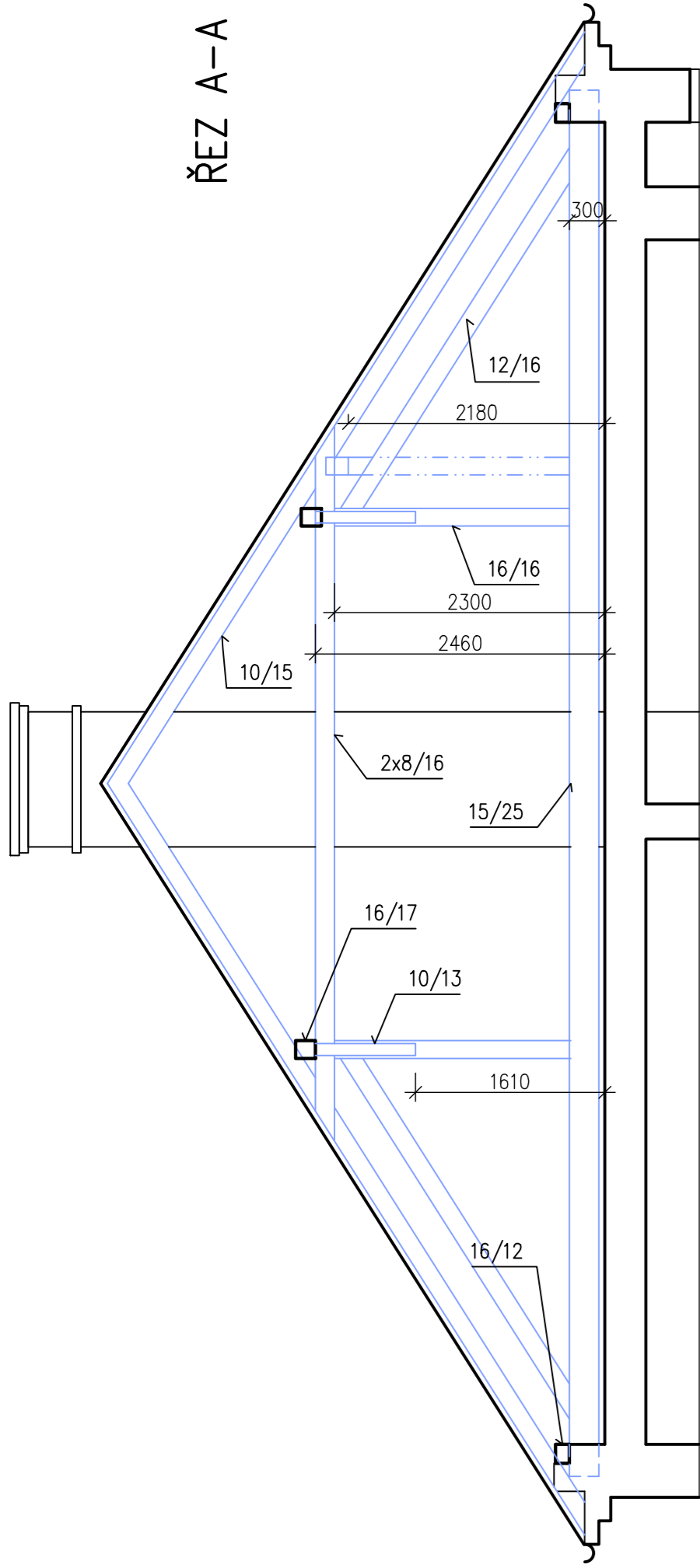


ŘEZ A-A



SEVER

PŮDORYS 3.NP, STÁVAJÍCÍ STAV – M:50

TABLKA MÍSTNOSTÍ:

ČÍSLO	ÚČEL MÍSTNOSTI	PLOCHA [m <sup>2</sup> ]	PODLAHA	Celkem [m <sup>2</sup> ]
3.01	PŮDA	103,26	PŮDOVKY	103,26

LEGENDA MATERIÁLŮ

STÁVAJÍCÍ ZDIVO

BOURANÉ KONSTRUKCE

OZNAČENÍ	DATUM:	ÚČEL ZMĚNY/DODATKU:
R.0	01/2014	DOKUMENTACE PRO STAVEBNÍ POVOLENÍ

VED. PROJEKTU	PROJEKTANT	KRESLIL	KONTROLOVAL	PROJEKTOVÁ KANCELÁŘ	
ING. OUTLÝ	ING. OUTLÁ	AutoCAD		ING. MARTIN OUTLÝ 0-PRO SERVIS Karlovo náměstí 75, 280 02 Kolín 2 IČO 11422131 e-mail: projekce@o-pro.cz tel. 321 712 760	
INVESTOR	MĚSTO KOLÍN	FORMÁT	6 x A4		
MÍSTO STAVBY	KOLÍN	DATUM	12/2014		
KOLÍN FUGNEROVA 366				ÚČEL	PDSP
PŮDNÍ VESTAVBA KLUBOVNY				MĚŘITKO	1:50
STÁVAJÍCÍ STAV				Č. ZAKÁZKY	09-2014
				Č. ARCHIVNÍ	D.1.1.b-008.DWG
PŮDORYS 3.NP, ŘEZ A-A				Č. KOPIE	Č. VÝKRESU
					D.1.1.b-008