

nově navržený elektr. akum.
ohřívač vody TV
typ např. OKCE 80 (V=80 l)
230V/ 2 kW
s exp. nádobou
8 l/10 bar
pitná voda

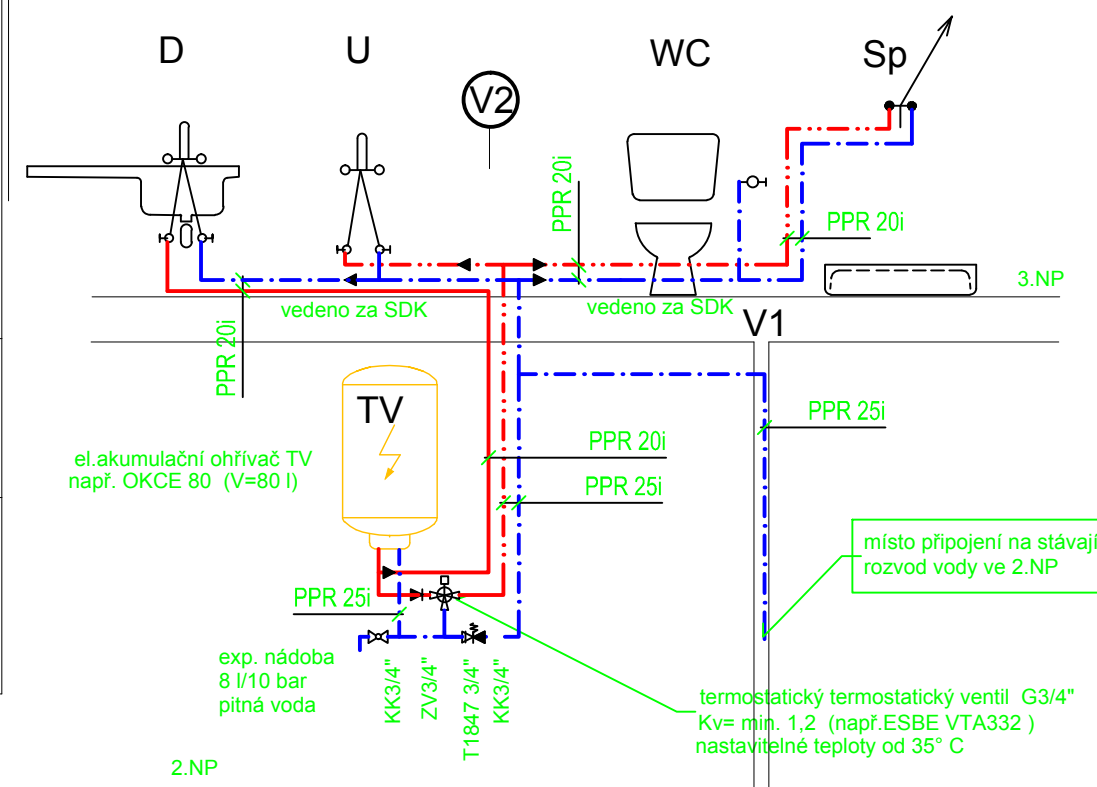
nápojení na stávající rozvod studené vody
PPR 25i

stojánk. dřezová
baterie páková
2x propoj. hadičky 1/2"
2x roháček 1/2"

stojánk. umývadl.
baterie páková
2x propoj. hadičky 1/2"
2x roháček 1/2"

roháček 1/2"
přípoj. splach. nádrží

sprch.nástěn. páková baterie
1/2" - 150 mm rozteč



Poznámka : vedení vodovodního potrubí ve 2.NP v případě trvalého vytápění kuchyně -ve zdi
v případě, že stávající kuchyně není vytápěná - v objímkách po zdi

U = umývadlo keram. např. JIKA 500 (550) sifon 40
WC = kombi klozet vodorovný odpad 100 (zadní)
D = dřez nerez. jednodílný s okapem, sifon DN50
Sp = sprchový kout, sifon DN50 (40)
TV = el. akumulační ohřívač vody např. OKCE 80 (80 l)

— studená voda - plastové potrubí PPR 20,25 PN16
- - - - - teplá voda 40°C - plastové potrubí PPR 20, PN20
— teplá voda 55-60°C- plastové potrubí PPR 20, PN20
vodovodní potrubí je opatřeno návlekovou tepelnou izolací

Vypracoval : J.Černohlávek	Hl.projektant : Ing.M.Outlý	Měřítko : 1:50
Místo: Kolín	Investor: Město Kolín	Datum: 12/2014
Akce: Kolín, Fugnerova 366		
PŮDNÍ VESTAVBA KLUBOVNY		
Profese:		D.1.4.1-03
ZTI-V.VODOVOD-PŮDORYS 2.NP,SCHEMA		