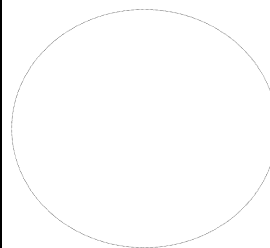



INVESTOR / CLIENT MĚSTO KOLÍN KARLOVO NÁMĚSTÍ 78 280 12 Kolín 1 Tel : +420 321 748 111 Fax: +420 321 720 911 e-mail : podatelna@mukolin.cz	DODAVATEL / CONTRACTOR	
HLAVNÍ PROJEKTANT / CHIEF ENGINEER SATER - PROJEKT s.r.o. Plynárenská 671, Kolín IV 280 02 Kolín 2 Tel : +420 321 717 203 Fax : +420 321 717 204 e-mail : info@sater-projekt.cz	PROJEKTANT ČÁSTI / DESIGNER OF PART	

DOKUMENTACE PRO VÝBĚR DODAVATELE

4							
3							
2							
1							
0	30.10.2013	PRVNÍ VÝTISK	NEPRAŠOVÁ	NEPRAŠOVÁ	ING. DOBIÁŠ		ING. DOBIÁŠ
Č.	DATUM	POPIS	NAVRHL	ZPRACOVAL	KONTROLOVAL	KONTR. - PO	SCHVÁLIL
REVIZE / REVISION							

STAVBA / CONSTRUCTION	MĚSTSKÉ DIVADLO KOLÍN - VÝMĚNA OKEN NA ZÁPADNÍ FASÁDĚ				
MÍSTO STAVBY / LOCATION	Městské divadlo v Kolíně, Smetanova 557, 280 02 Kolín IV				
ČÁST PROJEKTU / PART OF PROJECT	D - DOKUMENTACE OBJEKTŮ A TECHNICKÝCH A TECHNOLOGICKÝCH ZAŘÍZENÍ			POČET A4	10
DÍL PROJEKTU / SECTION OF PROJ.	D.1 - DOKUMENTACE STAVEBNÍHO OBJEKTU			STUPEŇ	DVD
PROFESE / BRANCH	D.1.1 - ARCHITEKTONICKO - STAVEBNÍ ŘEŠENÍ			SOUBOR	
OBJEKT / UNIT	VÝPIS OKEN				
POČET VYHOTOV. / NR OF PRINTS	ČÍSLO KOPIE / NR OF COPY	ZAKÁZKOVÉ ČÍSLO / JOB NR	ČÍSLO DOKUMENTU / DOCUMENT NR	REVIZE	
6		056 51 - 13	D1.1b	0	
		SPISOVÁ ZNAČKA OR: C.21233 - MĚST. SOUD V PRAZE			

Poznámky - výpis oken

OKNA:

Je kladen velký důraz na kvalitu nových oken.

- Použitý materiál na výrobu oken – tj. kvalitní a řádně vysušené dřevo
- Kvalitní řemeslné zpracování – veškeré detaily jako okapničky, odtokové drážky, těsnění oken, mikroventilace atd. – nutné zabránění kondenzace.
- Realizace venkovních parapetů a okapnic – zabránění zatékání do oken a zejména pod rám okna.
- Řádně provést veškeré zednické práce po osazení oken.

Nová okna budou provedena ve stejném členění jako jsou okna stávající.

- Okenní prvky jsou vyrobeny z třívrstvého lepeného Eurohranolu, podélně lepené **tři vrstvy** a spojované na délku na klínový čep. Krajiní lamela nastavená (B1), nebo bez podélného nastavení (A). Stavební hloubka 78 mm
- Zasklívání se provádí pomocí silikonových tmelů v transparentním provedení.
- Pohyblivá křídla oken jsou opatřena kováním pro maximální hmotnost jednoho křídla 130kg, umožňující jednoduché ovládání funkce křídel. Ochrana povrchu je galvanickým pokovením. Další alternativy kování umožňují posuvné a skládací prvky.
- Ovládací kliky křídel jsou hliníkové s eloxovaným povrchem. Přesný výběr bude na základě předložených vzorků. Kličky oken budou uzamykatelné. Bezpečnostní mechanismus zablokuje křídlo ve vyklopené pozici po otočení kliky o 90°. Speciální cylindrickou vložkou umožní změnit vyklopenou pozici okna na otevřenou po otočení klíče v klice. Tento systém upřednostňuje vyklápění okna před jeho otevřením.
- Pohyblivá křídla oken jsou opatřena kováním pro maximální hmotnost jednoho křídla 130kg, umožňující jednoduché ovládání funkce křídel. Ochrana povrchu je galvanickým pokovením. Další alternativy kování umožňují posuvné a skládací prvky. Veškeré kování je součástí dodávky okna bude použito celoobvodové kování s integrovanou mikroventilací. Výhodou celoobvodového kování je, že rovnoměrně přitáhne okno do rámu po celém obvodu. Je snadno seřiditelné. Okna budou opatřena pojistkou proti svěšení křídla a chybné manipulaci – tz, že při otevření křídla nejde otočit klikou.

Kotevní profily včetně kotevního materiálu budou součástí dodávky okna a jejich počet si stanoví dodavatel.

Těsnění – křídla budou zatěsněna komorovým celoobvodovým těsněním.

Ve spodní části rámu je rámová okapnice s přerušeným tepelným mostem, spodní část křídla je chráněna křídlovou okapnicí se stejnou povrchovou úpravou jako rám.

Povrchová úprava – kvalitní vodou ředitelné nátěrové hmoty s dlouhodobou trvanlivostí v odstínu RAL. Bude provedena ve třech fázích:

- 1) Impregnace máčením do lázně proti plísním, houbám a hmyzu
- 2) Pigmentová impregnace
- 3) Základní nátěr – intermedio, zasyčení čelního dřeva, uzavření povrchu, vyplnění spár
- 4) Vysokotlaký nástřik 2 x – lazura s vynikající odolností proti povětrnostním vlivům, elasticitou a ochranou proti UV záření

Rám z exteriéru bude v odstínu modré (jako jsou okna stávající), vnitřní rám a křídla budou v barvě bílé.

Součinitel prostupu tepla celého okna $U_w = 1,1 \text{ W.m}^{-2}.\text{K}^{-1}$ nebo menší

Součinitel prostupu tepla dvojskla $U_g = 1,1 \text{ W m}^{-2} \text{ K}^{-1}$

Složení izolačního dvojskla: SGG PLU 4 mm - 20mm – PLU 4 mm, SWS, archog, g = 63%

Vnitřní parapety – stávající parapety budou demontovány. S ohledem na skutečnost, že špaletová okna jsou nahrazena Eurookny budou veškeré parapety nové. Nové parapety budou provedeny z umělého kamene. Jedná se o směs přírodních minerálů, pigmentů a polymerů. Parapetní desky budou šířky cca 300 mm a délky dle jednotlivých oken. Parapety budou provedeny jako jeden prvek bez nastavování, tl desky. 20 mm, barva pískovec. Součástí parapetní desky budou ukončovací profily – bočnice v odstínu parapetní desky.

Poznámka:

Konečné barevné a tvarové řešení detailů bude odsouhlaseno projektantem a investorem po předložení vzorků dodavatelem.

Před zahájením výroby budou veškeré stavební otvory zaměřeny na stavbě.

Příloha skici.

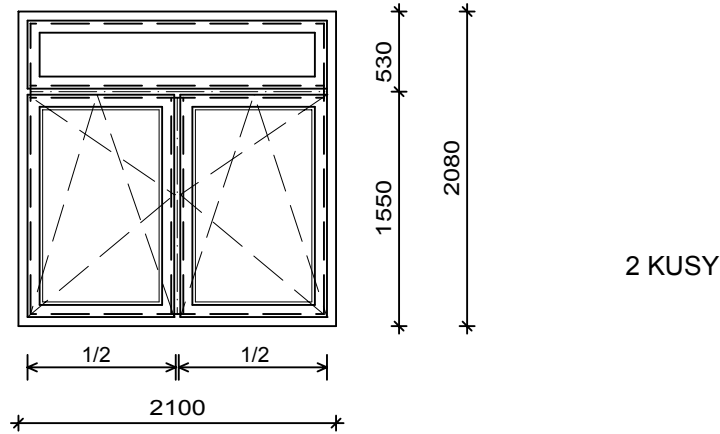
VÝPIS OKEN

Číslo	Popis	Stavební otvor (mm)	Počet kusů	Zasklení	Nátěr	Parapet vnitřní	Parapet vnější	Poznámka
1	okno trojkřídlové, spodní část dělená na poloviny svislým sloupkem, křídla otevíravá a sklápěcí, horní křídlo pevné. Kličky osazené ve spodní části křídla.	2100 x 2080	2	Izolační dvojsklo	rám z exteriéru - modrá dle stávajících, rám z interiéru a křídla - bílá	umělý kámen	hliníkový plech v odstínu RAL dle stávající - modrá	Okna budou vybavena interiérovými hliníkovými žaluziemi
2	okno dvoukřídlové, dělené na poloviny svislým sloupkem, křídla otevíravá a sklápěcí. Kličky osazené ve spodní části křídla.	1750 x 1550	9	Izolační dvojsklo	rám z exteriéru - modrá dle stávajících, rám z interiéru a křídla - bílá	umělý kámen	hliníkový plech v odstínu RAL dle stávající - modrá	Okna budou vybavena interiérovými hliníkovými žaluziemi
3	okno čtyřkřídlové, dělené třemi svislými sloupky. Všechny křídla otevíravá a sklápěcí. Kličky osazené ve spodní části křídla. Předpoklad - celé okno bude děleno na 2 části, spojná část bude mít zeslabené rámy tak, aby při pohledu z exteriéru působily všechny dělicí prvky stejně široké.	3900 x 1550	4	Izolační dvojsklo	rám z exteriéru - modrá dle stávajících, rám z interiéru a křídla - bílá	umělý kámen	hliníkový plech v odstínu RAL dle stávající - modrá	Okna budou vybavena interiérovými hliníkovými žaluziemi
4	okno trojkřídlové, svisle dělené sloupky. Krajní křídla budou otevíravá a sklápěcí, střední část pevně zasklené křídlo. V 1. NP bude osazeno táhlo na ovládání, ve 2. NP kličky ve spodní části křídla.	2450 x 1550	3	Izolační dvojsklo, v 1. NP a 2. NP jedno sklo v neprůhledném - vzorovaném provedení např. činčila	rám z exteriéru - modrá dle stávajících, rám z interiéru a křídla - bílá	umělý kámen, ve dvou místnostech soc. zařízení je parapet součástí bělínového obkladu stěn	hliníkový plech v odstínu RAL dle stávající - modrá	Okno ve 2. NP bude vybaveno interiérovými hliníkovými žaluziemi
8	kruhové okno vodorovně dělené na poloviny, horní křídlo výklopné, spodní křídlo pevně zasklené.	průměr 1240	3	Izolační dvojsklo	rám z exteriéru - modrá dle stávajících, rám z interiéru a křídla - bílá	začištěný stavební otvor - stěrka	hliníkový plech v odstínu RAL dle stávající - modrá	
9	pásové okno devítikřídlové vodorovně dělené poutci, horní křídlo sklápěcí a výklopné (z úrovně podesty), spodních 7 křidel otevíravé a sklápěcí - pravé. Čtvrté křídlo od parapetu pevně prosklené (v místě konstrukce podesty). Předpoklad - celé okno bude sestaveno ze tří částí - spojná část bude mít zeslabené rámy tak, aby při pohledu z exteriéru působily všechny dělicí prvky stejně široké.	1500 x 8250	1	Izolační dvojsklo v neprůhledném - vzorovaném provedení např. činčila	rám z exteriéru - modrá dle stávajících, rám z interiéru a křídla - bílá	umělý kámen	hliníkový plech v odstínu RAL dle stávající - modrá	

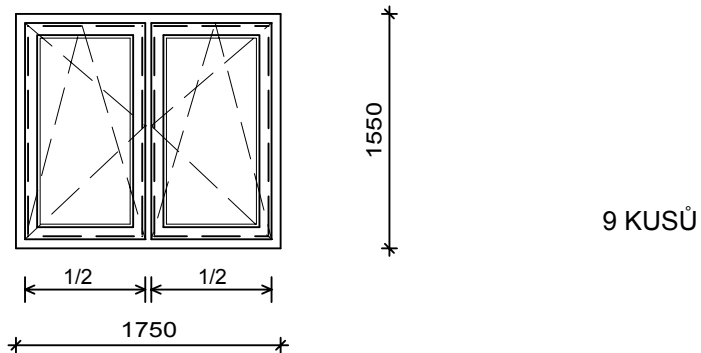
VÝPIS OKEN

10	<p>pásové okno devítkřídlové vodorovně dělené poutci, horní křídlo sklopné táhlem na ovládání (z úrovně podesty), spodních 7 křídel otevíravé a sklápěcí - pravé. Čtvrté křídlo od parapetu pevně prosklené (v místě konstrukce podesty). Předpoklad - celé okno bude sestaveno ze tří částí - spojná část bude mít zeslabené rámy tak, aby při pohledu z exteriéru působily všechny dělicí prvky stejně široké.</p>	1550 x 8250	1	Izolační dvojsklo v neprůhledném - vzorovaném provedení např. čínčila	rám z exteriéru - modrá dle stávajících, rám z interiéru a křídla - bílá	umělý kámen	hliníkový plech v odstínu RAL dle stávající - modrá
11	<p>okno osmikřídlové, vodorovně dělené na poloviny, svisle na čtvrtiny. Dělení sloupky a poutci. Horní krajní křídla budou sklopná s táhlem na ovládání. Prostřední horní křídla budou otevíravá (pravé + levé). Spodní křídla budou otevíravá a sklápěcí. Předpoklad - celé okno bude sestaveno ze dvou částí, spojná část bude mít zeslabené rámy tak, aby pro pohledu z exteriéru působily všechny dělicí prvky stejně široké.</p>	3900 x 2580	4	Izolační dvojsklo	rám z exteriéru - modrá dle stávajících, rám z interiéru a křídla - bílá	umělý kámen	hliníkový plech v odstínu RAL dle stávající - modrá
16	<p>okno sedmikřídlové vodorovně dělené poutci, horní křídlo sklopné táhlem na ovládání (z úrovně podesty), spodních 5 křídel otevíravé - pravé a sklápěcí. Čtvrté křídlo od parapetu pevně prosklené křídlo (v místě konstrukce podesty). Předpoklad - celé okno bude sestaveno ze dvou částí, spojná část bude mít zeslabené rámy tak, aby pro pohledu z exteriéru působily všechny dělicí prvky stejně široké.</p>	1100 x 4900	1	Izolační dvojsklo v neprůhledném - vzorovaném provedení např. čínčila	rám z exteriéru - modrá dle stávajících, rám z interiéru a křídla - bílá	umělý kámen	hliníkový plech v odstínu RAL dle stávající - modrá

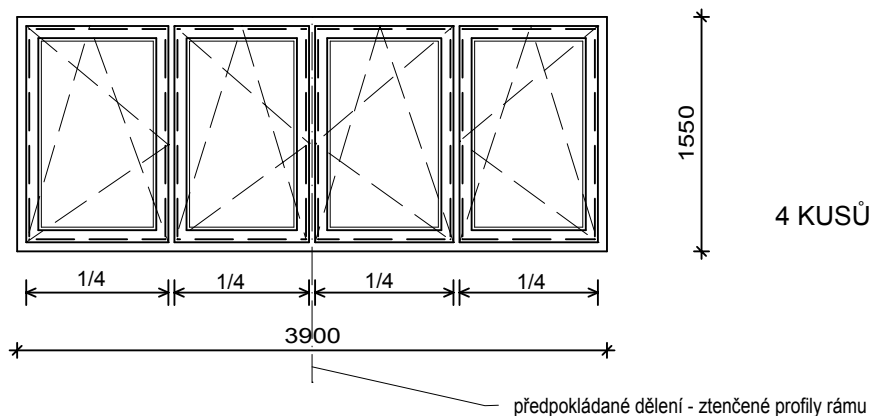
- ① OKNO TROJKŘÍDLOVÉ, SPODNÍ ČÁST DĚLENÁ NA POLOVINY SVISLÝM SLOUPKEM, SPODNÍ KŘÍDLA OTEVÍRAVÁ A SKLÁPĚCÍ, HORNÍ KŘÍDLO PEVNÉ. KLIČKY VE SPODNÍ ČÁSTI KŘÍDEL.



- ② OKNO DVOUKŘÍDLOVÉ, DĚLENÉ NA POLOVINU SVISLÝM SLOUPKEM. KŘÍDLA OTEVÍRAVÁ A SKLÁPĚCÍ. KLIČKY VE SPODNÍ ČÁSTI KŘÍDEL.



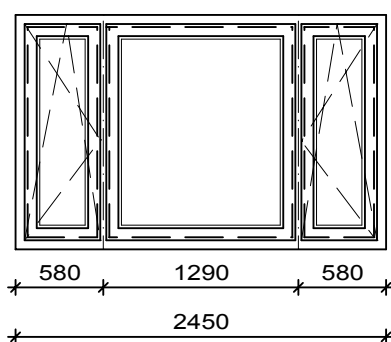
- ③ OKNO ČTYŘKŘÍDLOVÉ, SE TŘEMI SVISLÝMI SLOUPKY. KŘÍDLA OTEVÍRAVÁ A SKLÁPĚCÍ. KLIČKY VE SPODNÍ ČÁSTI KŘÍDEL. PŘEPOKLAD - CELÉ OKNO DĚLENO NA DVĚ POLOVINY, SPOJNÁ ČÁST BUDE MÍT ZESLABENÉ RÁMY TAK, ABY PŘI POHLEDU Z EXTERIÉRU JPŮSOBILY VŠECHNY DĚLÍČÍ PRVKY STEJNĚ ŠIROKÉ .



OKNA JSOU ZAKRESLENA PŘI POHLEDU Z INTERIÉRU
PŘED VÝROBOU JE NUTNÉ PŘEMĚŘIT STAVEBNÍ OTVĚRY NA STAVBĚ

4

OKNO TROJKŘÍDLOVÉ, SVISLE DĚLENÉ SLOUPKY. KRAJNÍ KŘÍDLA OTEVÍRAVÁ A SKLÁPĚCÍ. STŘEDNÍ ČÁST PEVNĚ ZAKLENÉ KŘÍDLO. PROSKLENĚNÍ - 2KUSY OKEN ZASKLENĚNÍ VZOROVANÉ NAPŘ. ČINČILA - 1. NP, 2. NP, JEDNO OKNO ČIRÉ - 3. NP. OTEVÍRAVÁ KŘÍDLA V 1. NP DOPLNĚNA PÁKOVÝM MECHANIZMEM, VE 2. NP KLÍČKY VE SPODNÍ ČÁSTI KŘÍDLA, VE 3. NP VE STŘEDU KŘÍDLA



3 KUSY

PŮDORYS - STÁVAJÍCÍ STAV

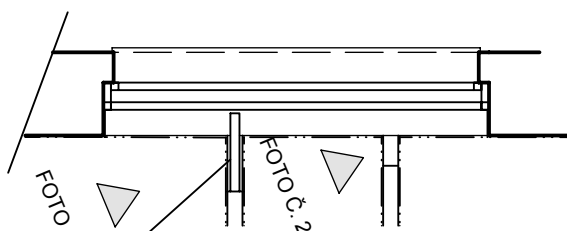
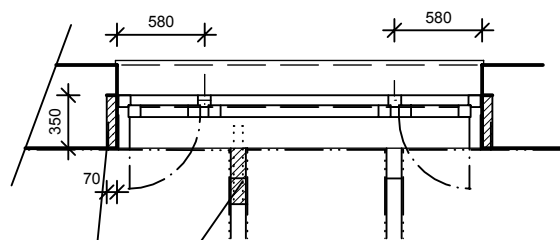


FOTO Č. 1

FOTO Č. 2

INTERIÉROVÉ OKNO
OTEVÍRAVÉ

PŮDORYS - STÁVAJÍCÍ STAV



INTERIÉROVÉ OKNO 370 x 2450 mm VYBOURAT VČETNĚ RÁMU, STĚNU DOZDÍT DLE SOUSEDNÍ STĚNY - ŠIKMO VIZ. FOTO Č. 2 A DOPLNIT BĚLNINOVÝ OBKLAD - PŘÍČKOVKA TL. 100 mm

ST. BĚLNINOVÝ OBKLAD ODSEKAT, DOZDÍT ŠPALETU, NOVÁ OMÍTKA VČETNĚ PERLINKY A DOPLNIT OBKLAD

FOTO Č. 1

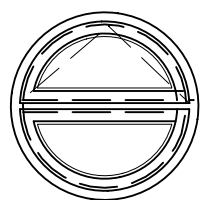


FOTO Č. 2



8

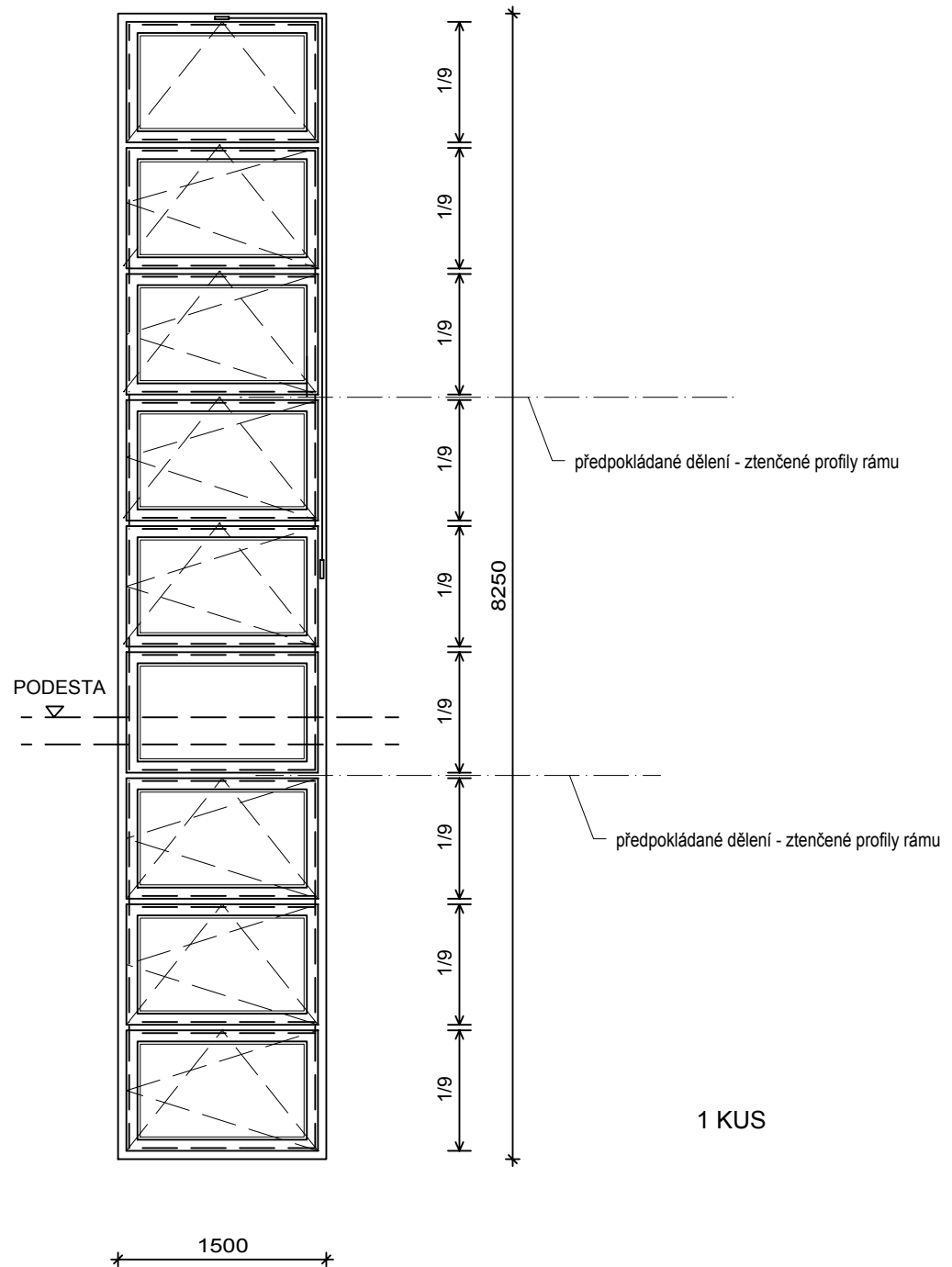
KRUHOVÉ OKNO VODOVORNĚ DĚLENÉ NA POLOVINY, HORNÍ KŘÍDLO VÝKLOPNÉ, SPODNÍ KŘÍDLO PEVNÉ



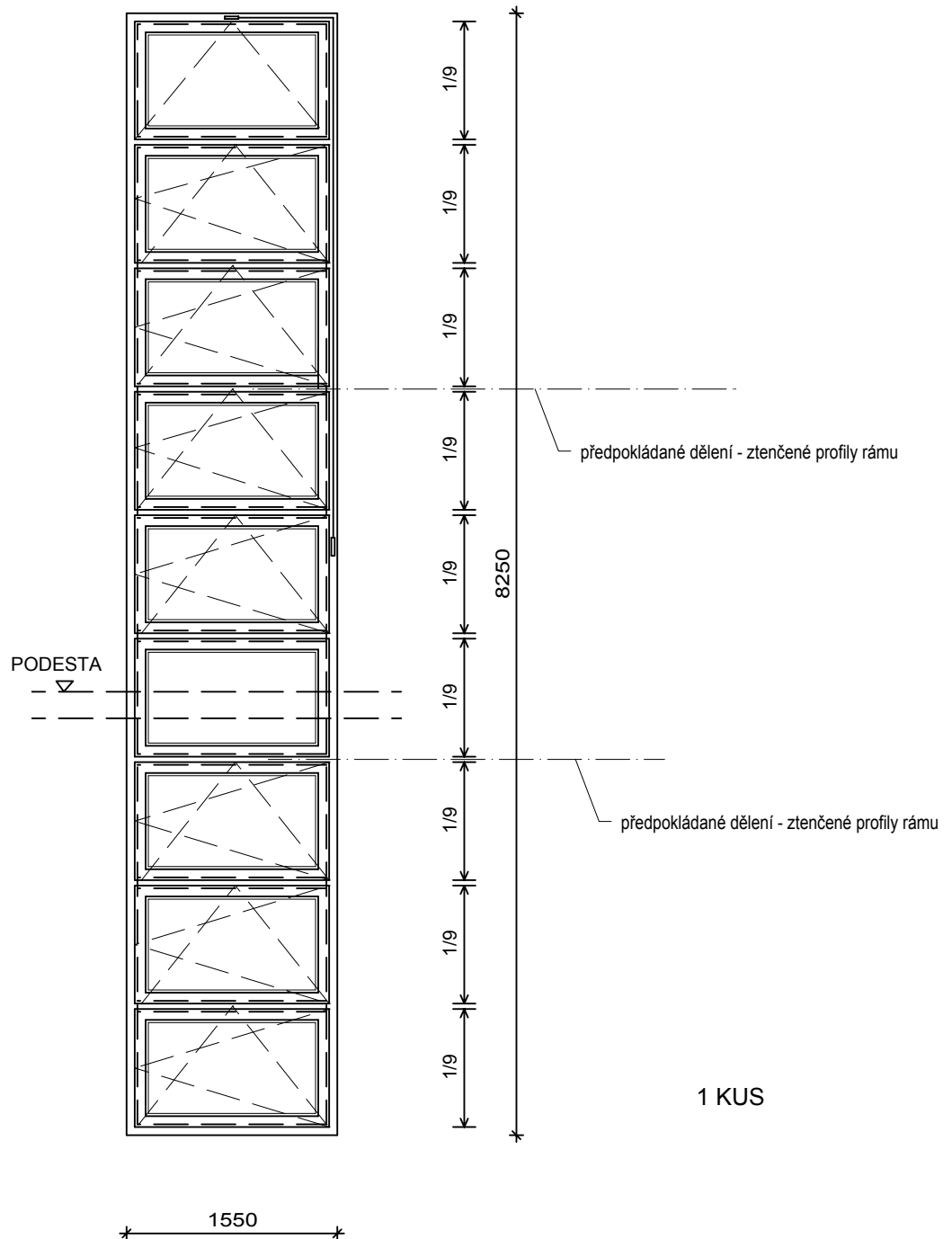
3 KUSY

1240

- 9 PÁSOVÉ OKNO DEVÍTIKŘÍDLOVÉ, VODOROVNĚ DĚLENÉ POUTCI. HORNÍ KŘÍDLO SKLOPNÉ TÁHLEM NA OVLÁDÁNÍ (Z ÚROVNĚ PODESTY), SPODNÍCH 7 KŘÍDEL OTEVÍRAVÉ A SKLÁPĚCÍ PRAVĚ. ČTVRTÉ KŘÍDLO OD PARAPETU PEVNĚ ZASKLENÉ (V MÍSTĚ KONSTRUKCE PODESTY). ZASKLENÍ NEPRŮHLEDNÉ - VZOROVANÉ NAPŘ. ČINČILA PŘEDPOKLAD - CELÉ OKNO SESTAVENO ZE 3 ČÁSTÍ - SPOJNÁ ČÁST BUDE MÍT ZESLABENÉ RÁMY TAK, ABY PŘI POHLEDU Z EXTERIÉRU PŮSOBILY VŠECHNY DĚLÍCI PRVKY STEJNĚ ŠIROKÉ.

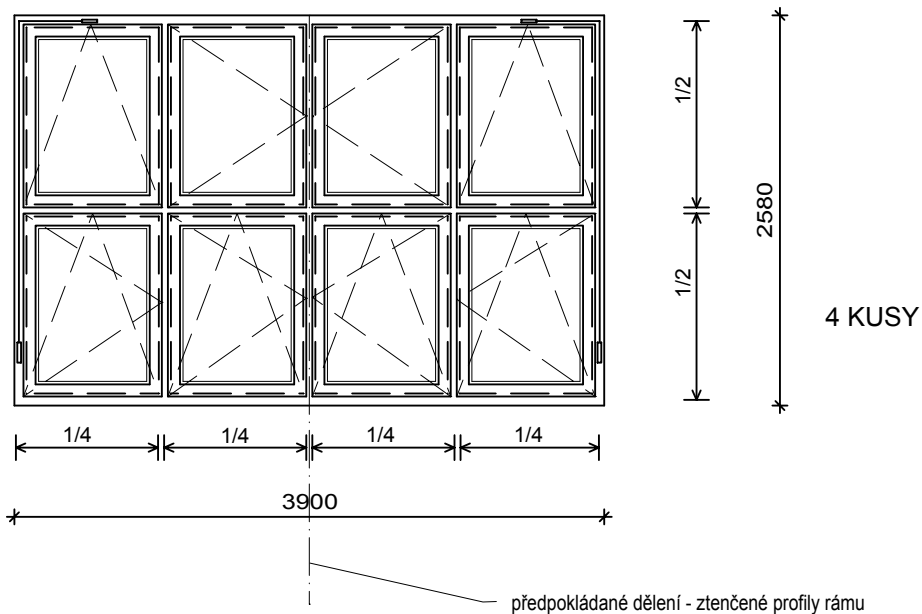


- 10 PÁSOVÉ OKNO DEVÍTKŘÍDLOVÉ, VODOROVNĚ DĚLENÉ POUTCI. HORNÍ KŘÍDLO SKLOPNÉ TÁHLEM NA OVLÁDÁNÍ (Z ÚROVNĚ PODESTY), SPODNÍCH 7 KŘÍDEL OTEVÍRAVÉ A SKLÁPĚCÍ PRAVĚ. ČTVRTÉ KŘÍDLO OD PARAPETU PEVNĚ ZASKLENÉ (V MÍSTĚ KONSTRUKCE PODESTY). ZASKLENÍ NEPRŮHLEDNÉ - VZOROVANÉ NAPŘ. ČINČILA PŘEDPOKLAD - CELÉ OKNO SESTAVENO ZE 3 ČÁSTÍ - SPOJNÁ ČÁST BUDE MÍT ZESLABENÉ RÁMY TAK, ABY PŘI POHLEDU Z EXTERIÉRU PŮSOBILY VŠECHNY DĚLÍCÍ PRVKY STEJNĚ ŠIROKÉ.



11

OKNO OSMIKŘÍDLOVÉ VODOROVNĚ DĚLENO NA POLOVINY, SVISLE DĚLENO NA ČTYŘI KŘÍDLA DĚLENÍ SLOUPKY. HORNÍ KRAJNÍ KŘÍDLA SKLOPNÁ S TÁHLEM NA OVLÁDÁNÍ, PROSTŘEDNÍ HORNÍ KŘÍDLA OTEVÍRAVÁ. SPODNÍ 4 KŘÍDLA OTEVÍRAVÁ A SKLÁPĚCÍ. PŘEDPOKLAD - CELÉ OKNO BUDE SESTAVENO ZE DVOU ČÁSTÍ - SPOJNÁ ČÁST ZESLABENÉ RÁMY - SLOUPKY TAK, ABY PŘI POHLEDU Z EXTERIÉRU PŮSOBILY VŠECHNY DĚLÍCI PRVKY STĚJNĚ ŠIROKÉ.



- 16 OKNO SEDMIKŘÍDLOVÉ VODOVORNĚ DĚLENÉ POUTCI, HORNÍ KŘÍDLO SKLOPNÉ TÁHLEM NA OVLÁDÁNÍ (Z ÚROVNĚ PODESTY), OSTATNÍCH 5 KŘÍDLEL JSOU OTEVÍRAVÁ A SKLÁPĚCÍ PRAVÁ. TŘETÍ KŘÍDLO OD PARAPETU JE PEVNÉ (V MÍSTĚ KONSTRUKCE MEZIPODESTY). ZASKLENÍ NEPRŮHLEDNÉ NAPŘ. ČINČILA
PŘEDPOKLAD - CELÉ OKNO BUDE SESTAVENO ZE 2 ČÁSTÍ - SPOJNÁ ČÁST ZELABENÉ RÁMY - SLOUPKY TAK, ABY PŘI POHLEDU Z EXTERIÉRU PŮSOBILY VŠECHNY DĚLÍCÍ PRVKY STEJNĚ ŠIROKÉ.

