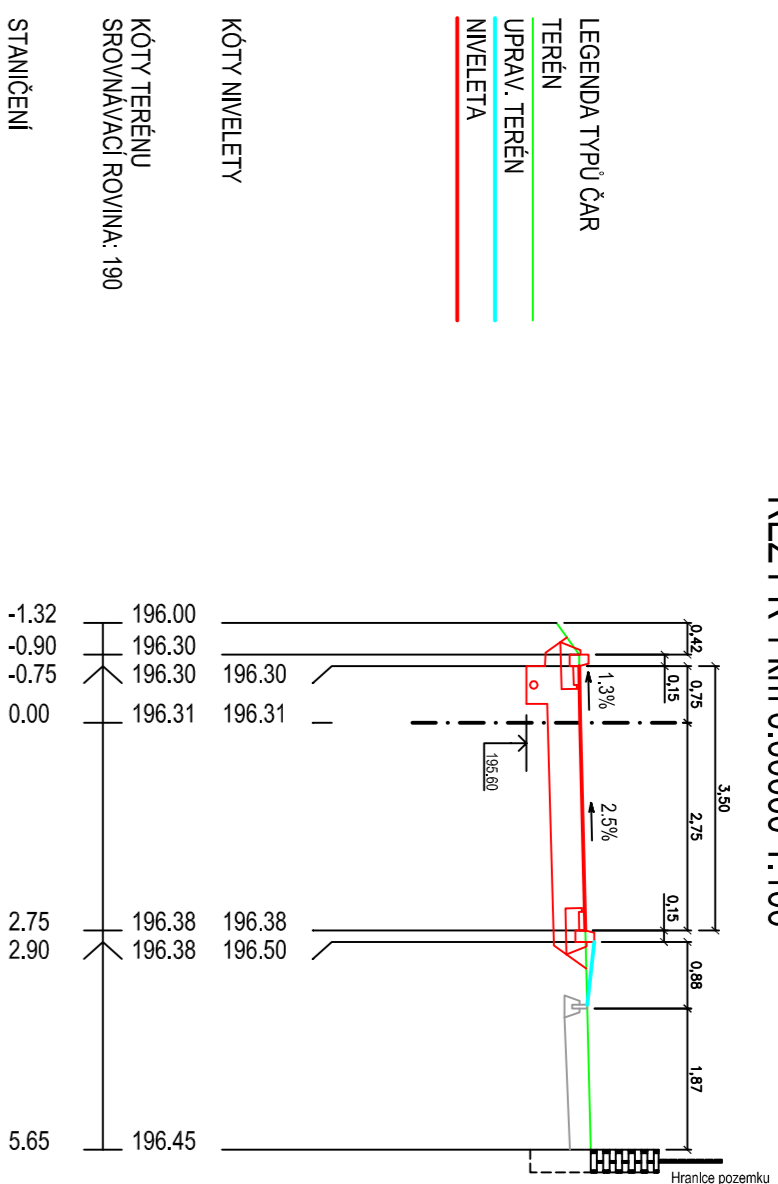
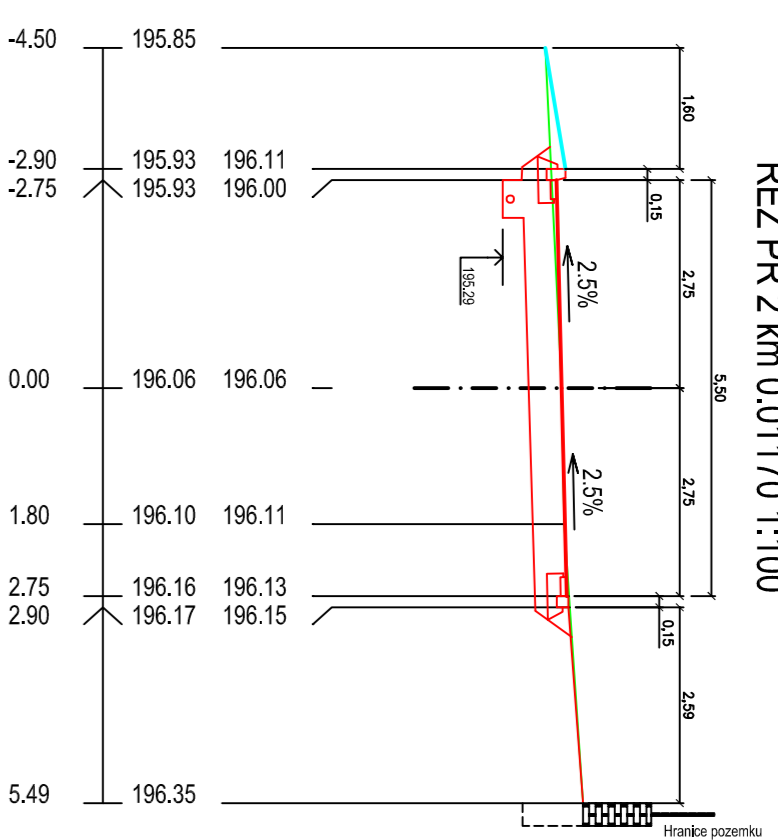


# CHARAKTERISTICKÉ PŘÍČNÉ ŘEZY M 1:100

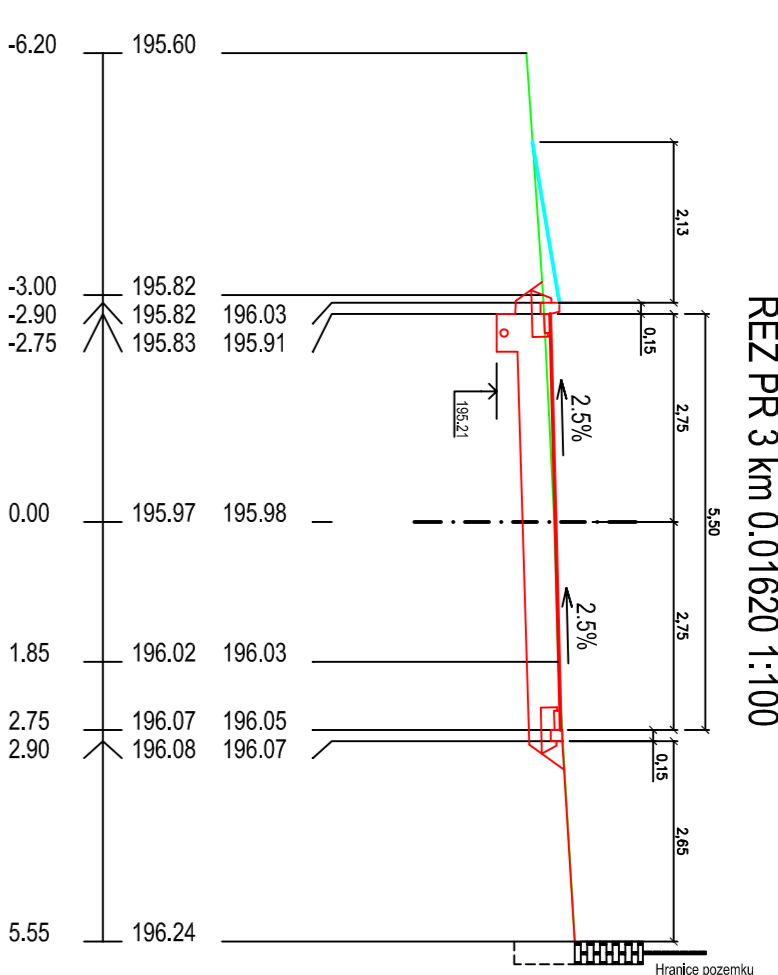
ŘEZ PŘ 1 km 0.00000 1:100



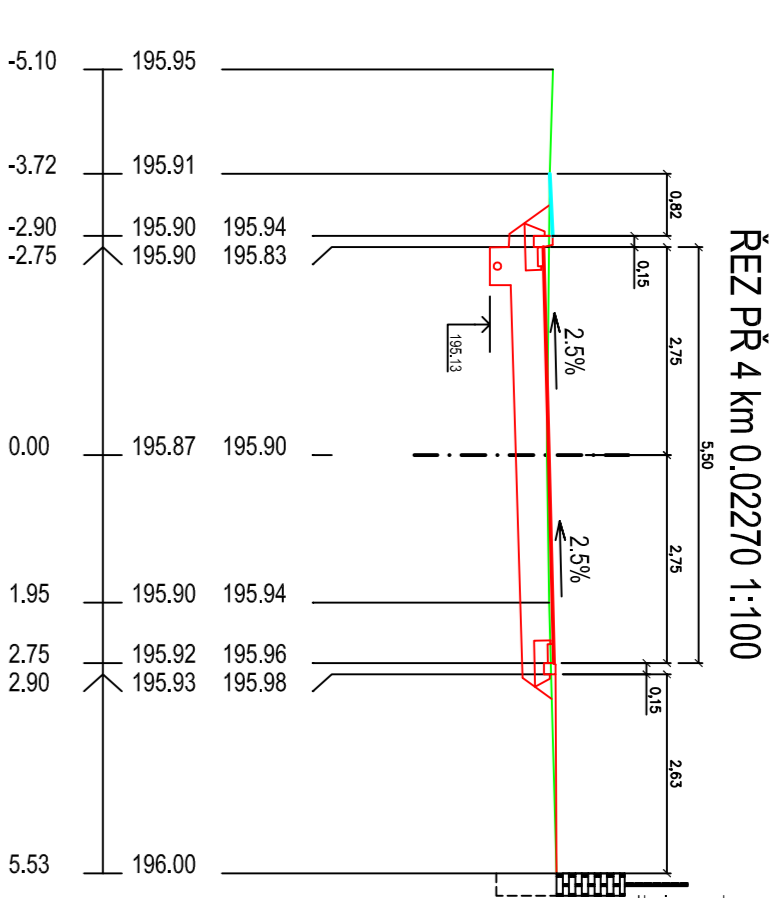
ŘEZ PŘ 2 km 0.01170 1:100



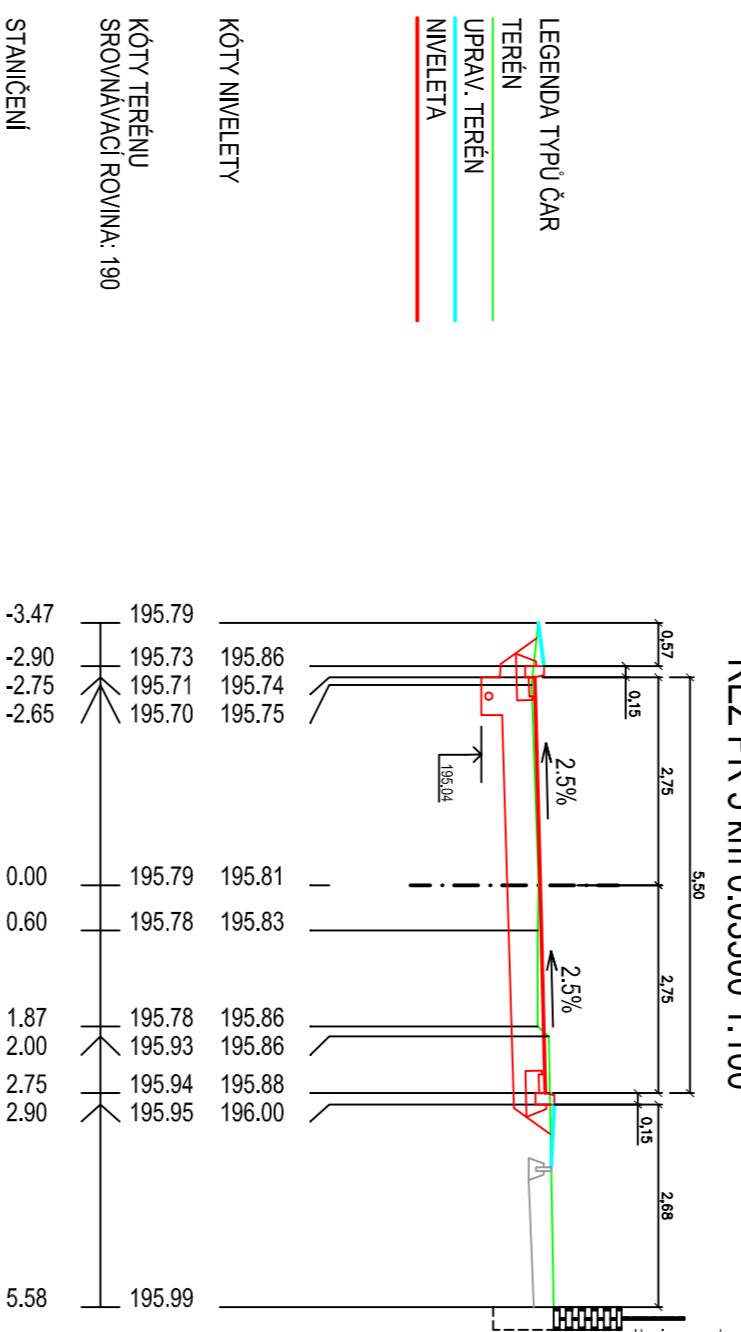
ŘEZ PŘ 3 km 0.01620 1:100



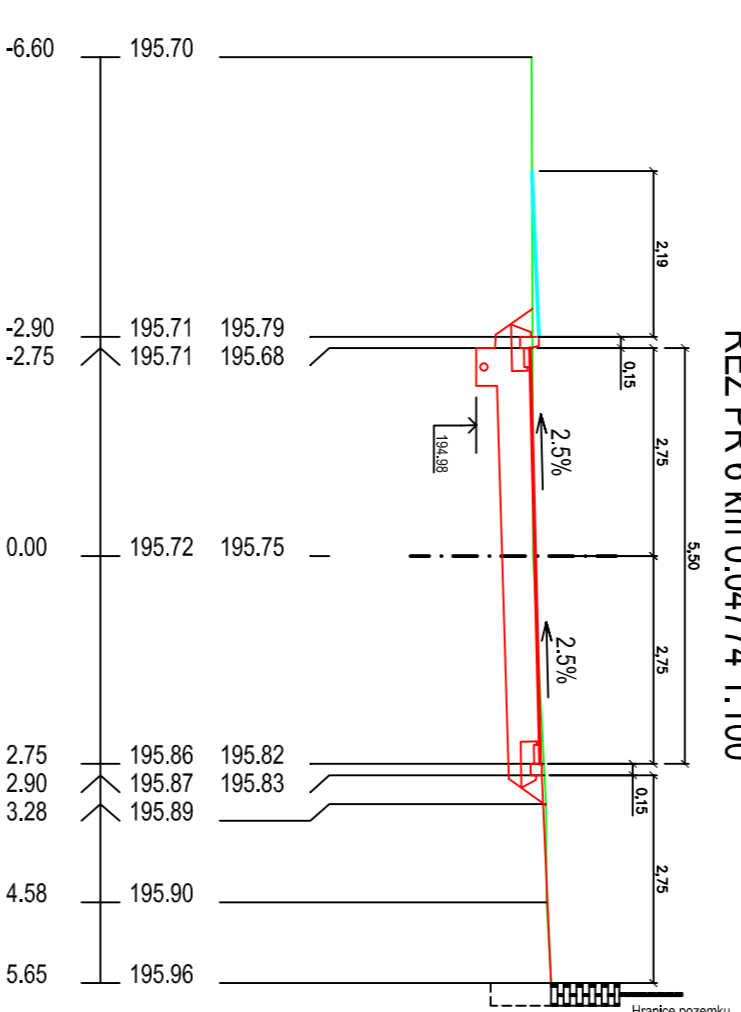
ŘEZ PŘ 4 km 0.02270 1:100



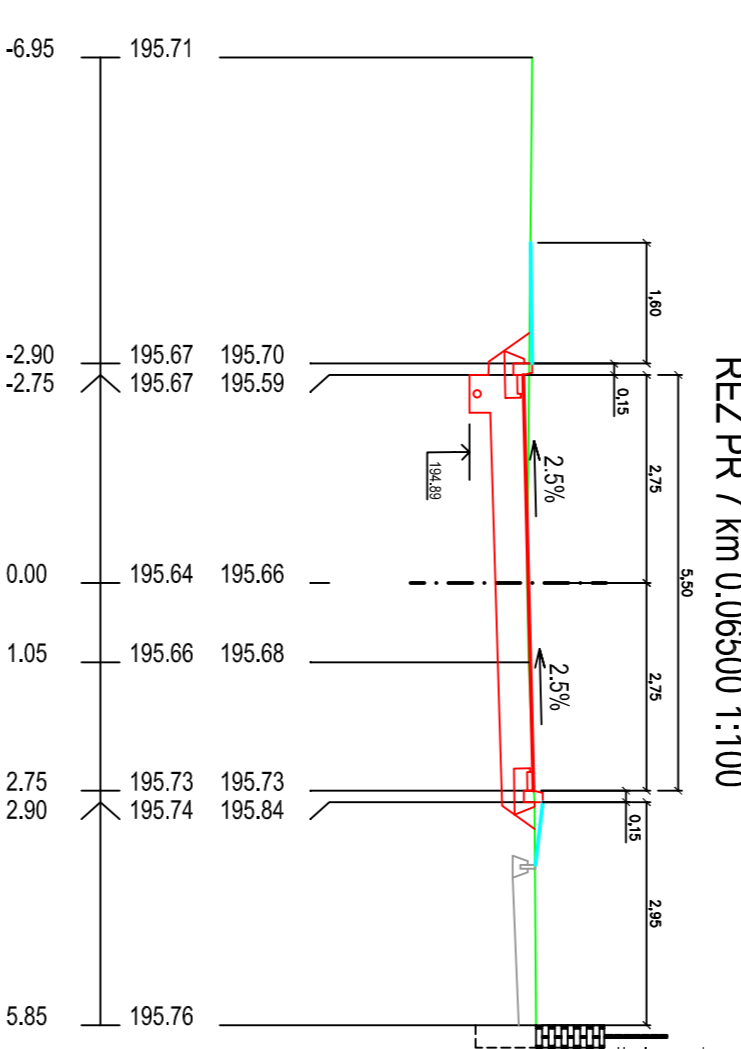
ŘEZ PŘ 5 km 0.03500 1:100



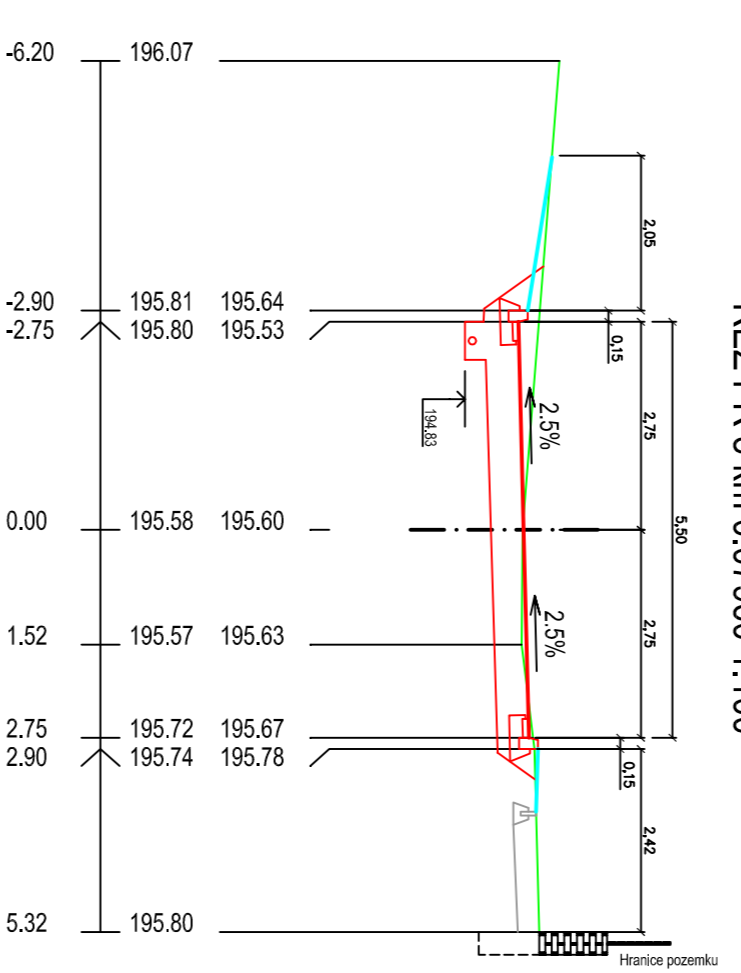
ŘEZ PŘ 6 km 0.04774 1:100



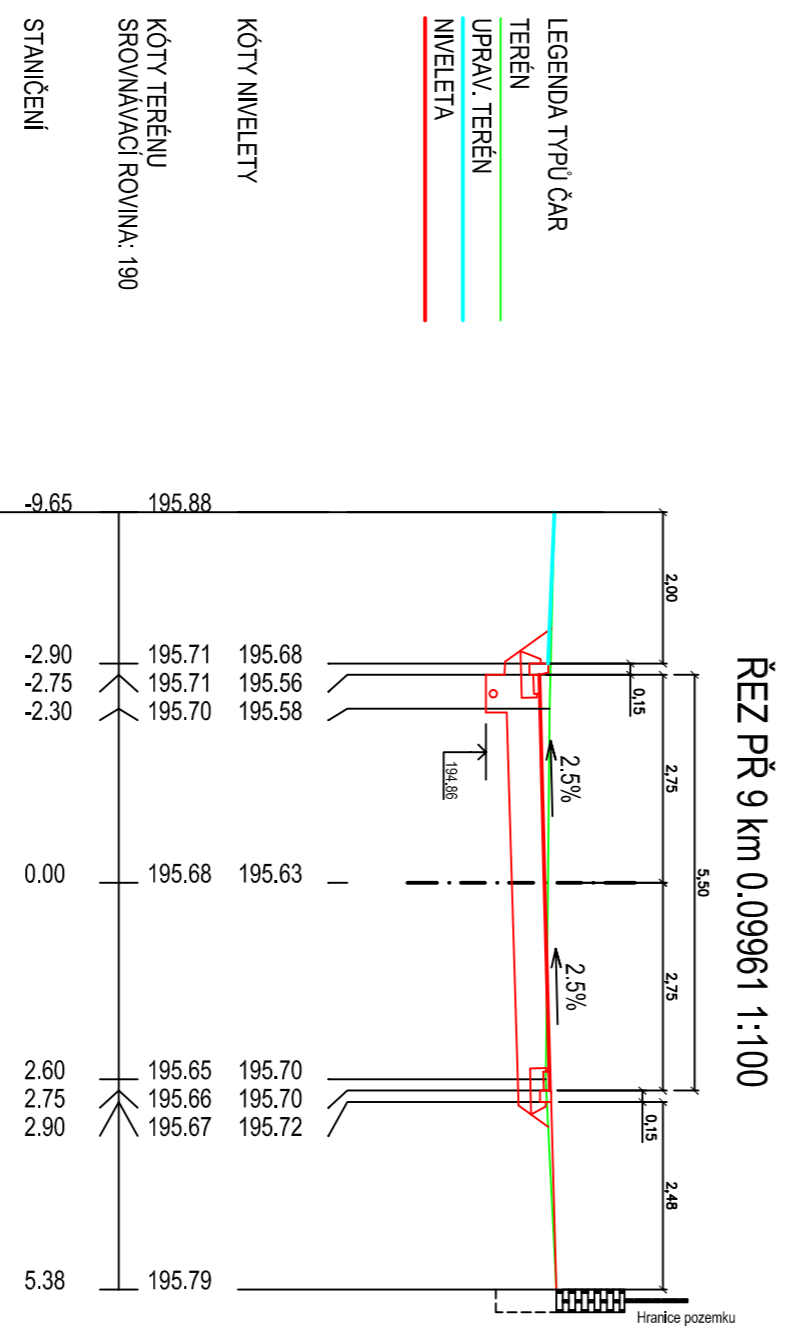
ŘEZ PŘ 7 km 0.06500 1:100



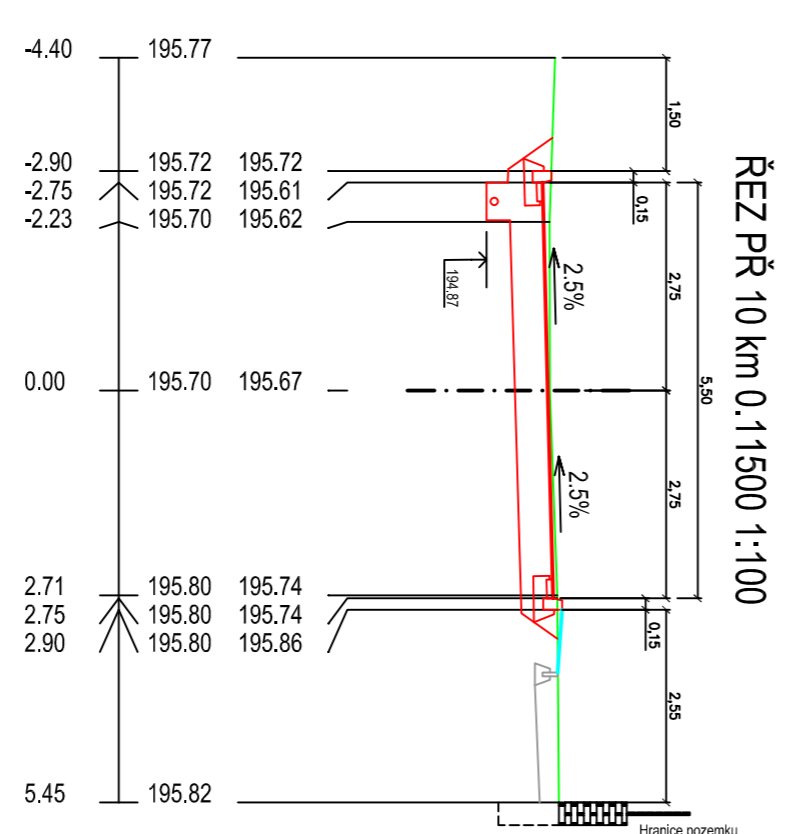
ŘEZ PŘ 8 km 0.07960 1:100



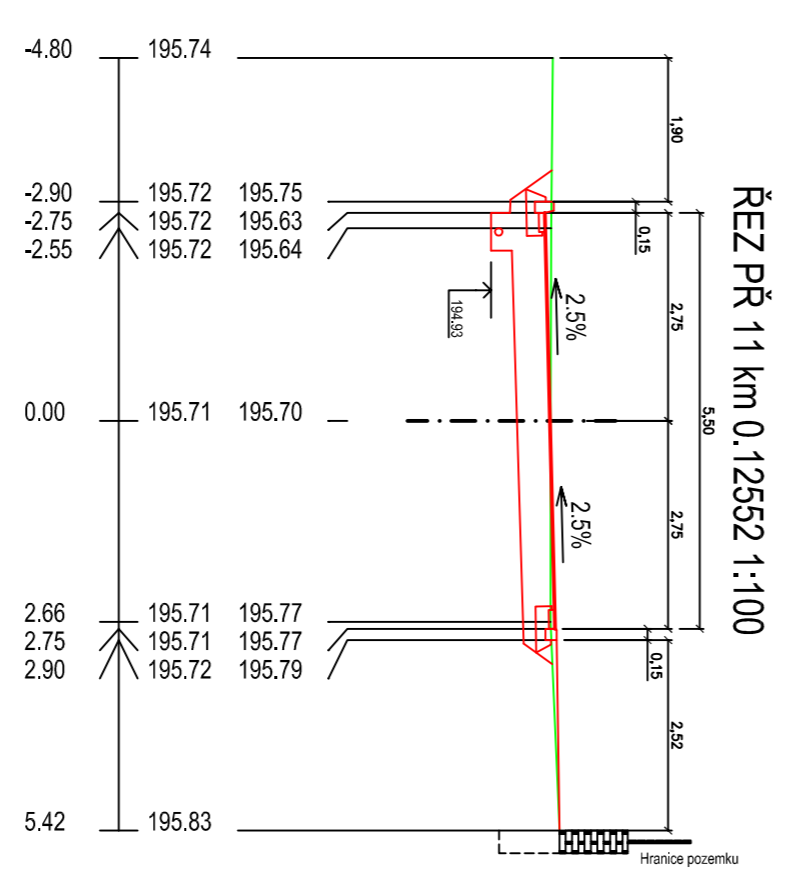
ŘEZ PŘ 9 km 0.09961 1:100



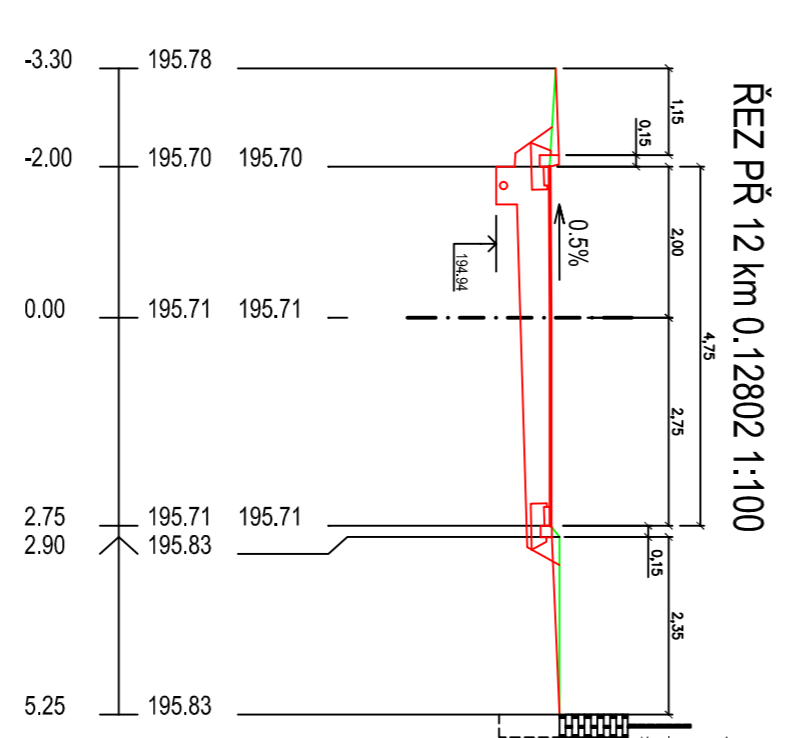
ŘEZ PŘ 10 km 0.11500 1:100



ŘEZ PŘ 11 km 0.12552 1:100



ŘEZ PŘ 12 km 0.12802 1:100



ÚPOZORNĚNÍ: VŠECHNY NEDOPADKOVÉ SÍTĚ JE NEJNĚ PŘED ZÁKLADNÍM VÝKONOVÝM PRÁCEM VYTVOŘIT JEJICH SPRAVKA KTERI ODPovídá PRŮBĚHU PRÁCE V MÍSTNÍM ŘEŠENÍ PŘÍČNÝCH ŘEZŮ

Projektant:	ALEX JAMBOUR	Autorizovaný projektant:	ING. STANISLAV OSTRUŠKA
Objekt:	Městský Kotel Karlovo nám. 78, 280 12 Kladno I	PROJEKČNÍ A INŽENYRSKÁ FIRMA STAVBY	Hradčanská 73, 280 02 Kladno II IČO: 252200018 DIČ: CZ00000198
Objekt:	Kotel	Forma:	Stavba
Datum:	Květen 2014	Obj. zadání:	2014/7
<b>STAVEBNÍ ÚPRAVY MÍSTNÍ KOMUNIKACE V UL. POBŘEŽNÍ, MĚSTO KLADNO</b>		Typ:	DSP
CHARAKTERISTICKÉ PŘÍČNÉ ŘEZY		Stavba:	1100
		Titulek:	C5