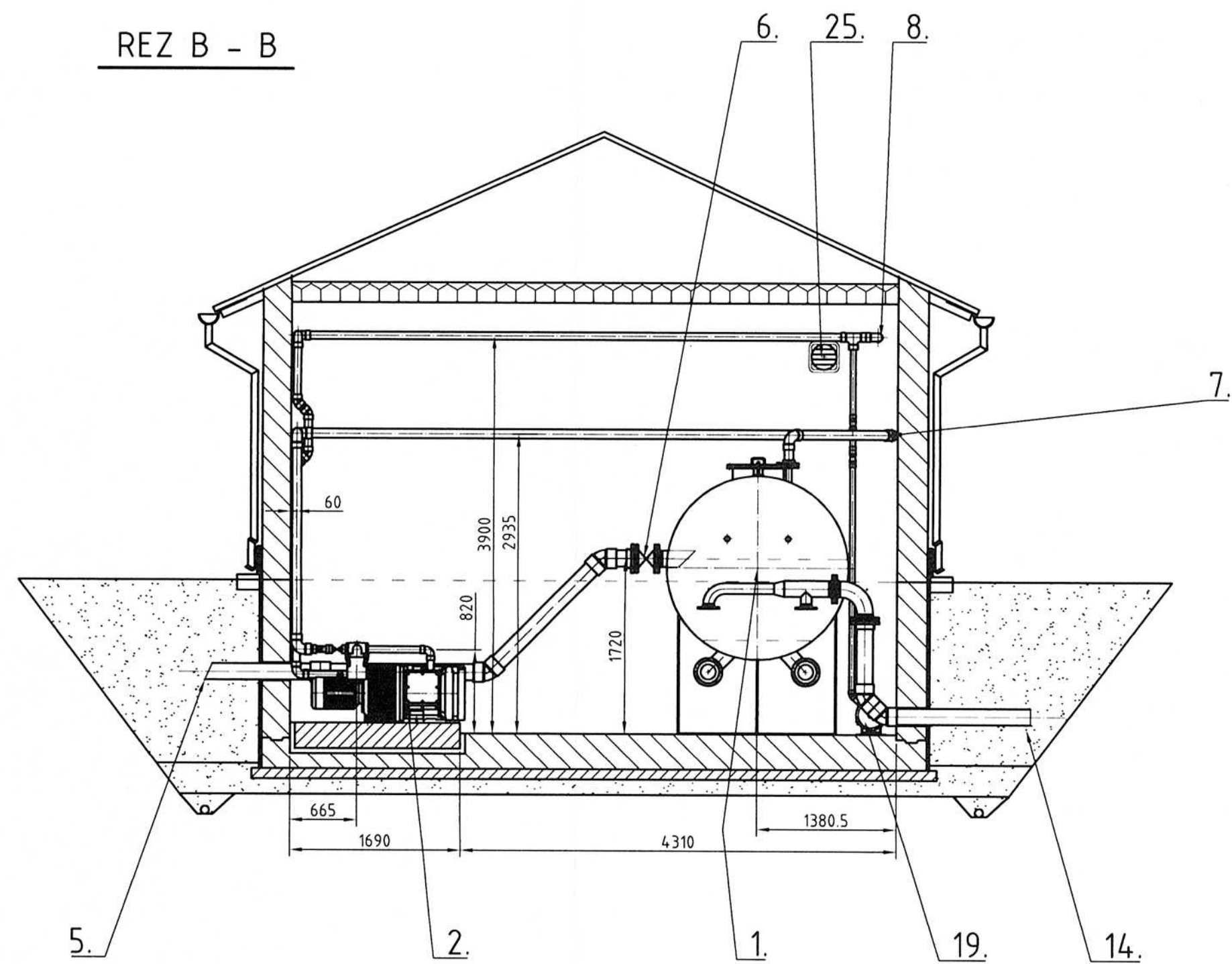
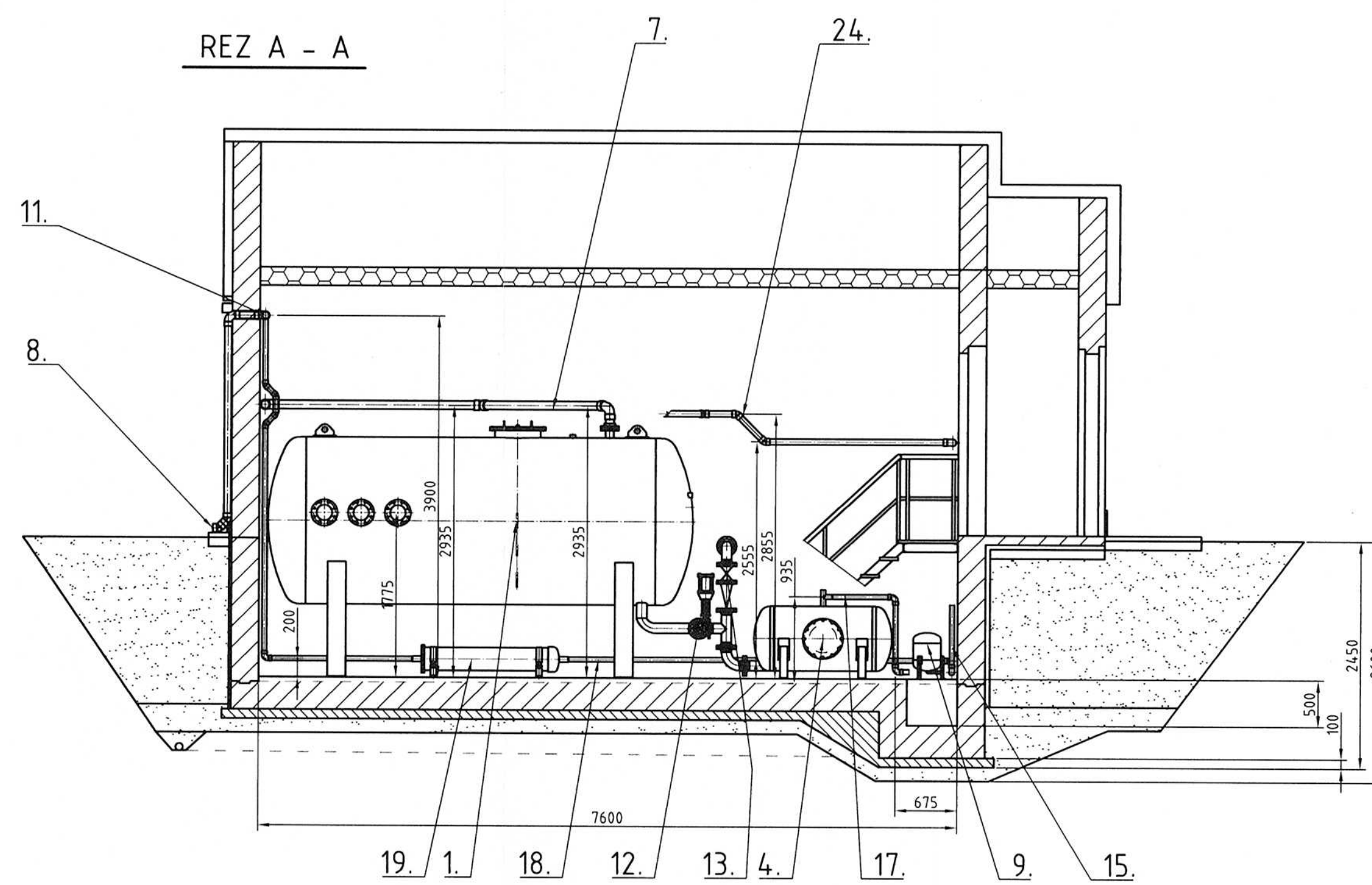


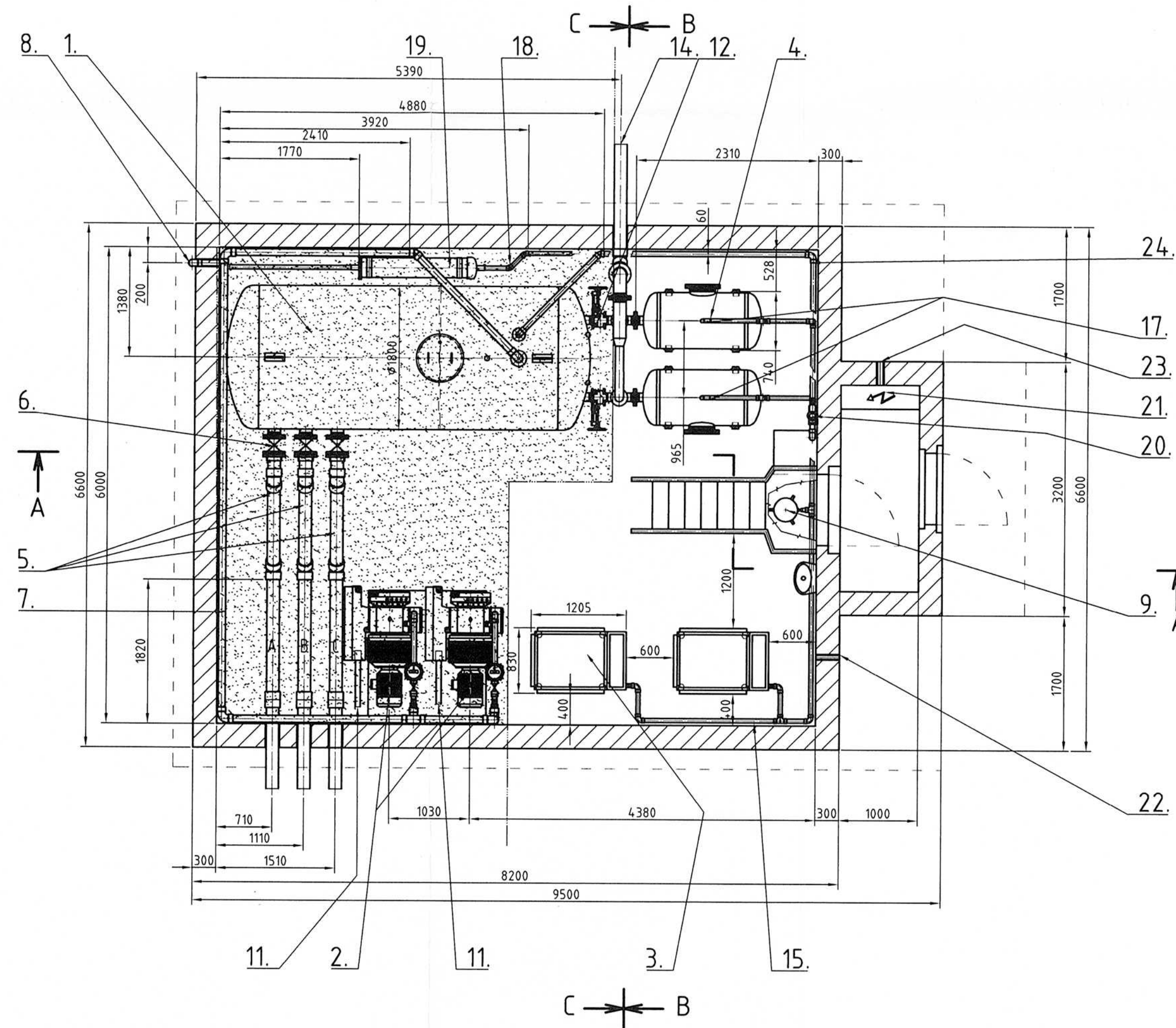
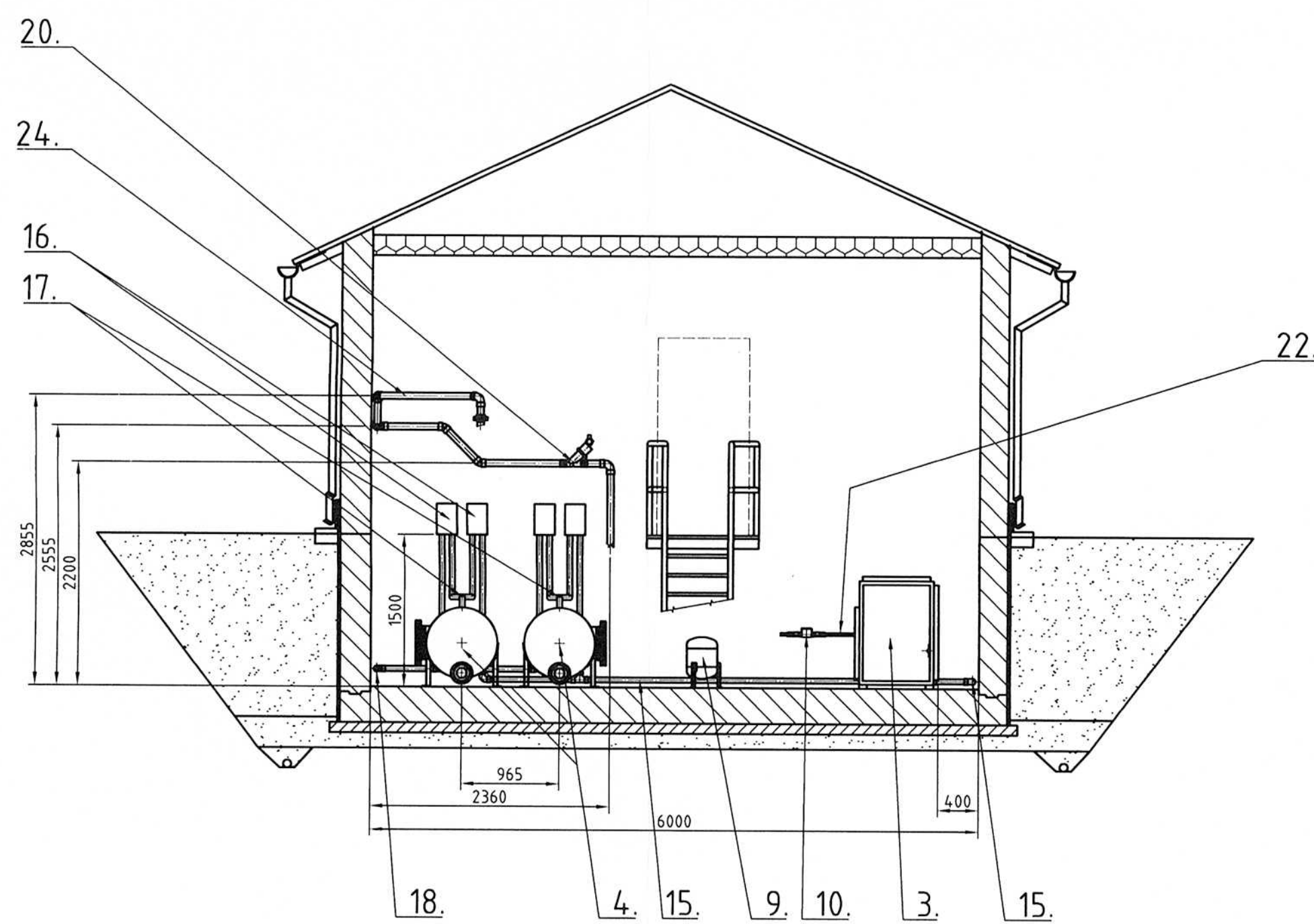
REZ B - B



REZ A - A



REZ C - C



PODTLAKOVÁ ČÁST | TLAKOVÁ ČÁST

ROZDĚLENÍ TECHNOLOGICKÉ ČÁSTI

PODTLAKOVÁ ČÁST PČS (není součástí tlakové části)
TLAKOVÁ ČÁST PČS

SOUPIS SKUTEČNÉ SPOTŘEBY MATERIÁLU BUDE DODÁN  
fy.CZECH-VAK sro PO PROVEDENÍ MONTÁŽI A ZPROVOZNNĚNÍ TECHNOLOGIE

Číslo	Popis	Množství
1	PODTLAKOVÝ SBĚRNÝ TANK 9 ccm	1
2	VÝVĚVÝ REITSCHLE (LFH 501 (11,0kW)	2
3	KOMPRESORY ATMOS SE-100/10 (15 kW)	2
4	PRAČOVNÍ NÁDRŽ 500 l	2
5	PODTLAKOVÝ SBĚRNÝ ŘÁD PVC 160x6,2 PN 10	3
6	UZAVÍRACÍ ŠOUPĚ DN 150 (VOD-KA)	3
7	SÁNÍ VÝVĚV PVC 90x3,5 PN 10	1
8	ODFUK VÝVĚV PVC 75x2,9 PN 10	1
9	VZDUŠNÍK OVLÁDACÍHO VZDUCHU 50 l	1
10	VODMĚRNÁ SPOUPRAVA S UZAVÍZACÍMI ČLENY	1
11	ODFUK VZDUCHU VÝVĚV PVC 75x2,9 PN 10	1
12	NATOKOVÉ ŠOUPATA (ERHARD PNEU/MANUL) DN 100	2
13	VÝTLAČNÉ ARMATURY DN 100	1
14	VÝTLAK PVC 160x6,2 PN 10	1
15	ROZVOD TLAKOVÉHO VZDUCHU PE 2"	1
16	ŘÍDÍCÍ PNEUMATICKÉ ČLENY (Z CESTNĚ)	4
17	TLAKOVÉ VEDENÍ K PRAČNÁDRŽ (MAN, POJŠ T, VENTILI) PE 2"	1
18	PROPOJENÍ TLUMIČE HLUKU S PRAČNÁDRŽ PE 2"	1
19	TLUMIČ HLUKU vz.02	1
20	VENTIL AIRVAC 2" (SENZ. A SACÍ TRUBKA PVC 63x2,4 PN 10)	1
21	SDRUŽENÝ ROZVADĚČ TECHNOLOGIE	1
22	VODOVODNÍ PŘÍPOJKA PE 1"	1
23	PRŮCHOD ELE. NÁPAJENÍ PSS	1
24	ODVODŇOVACÍ POTRUBÍ PVC 63x2,4 PN 10	1
25	VENTILÁTOR DN 250	1

POZ:	NÁZEV		
Projektant:	ing. Miloš KIEZLER	Kreslil:	ing. Jiří MULLER
Hlavní projekt:	ing. Luděk ŠÍMA	Kompletoval:	p. Marek DRVOTA
Stupeň:	Projekt k SP	Formát:	A1
Investor:	Mě.Ú. Kolín	Datum:	říjen 2000

Stavba:	Přeprava odpadních vod z obcí do ČOV Kolín VOD-KA PNEUMATIC SYSTEM	Zakázka č.:	4400010	Měřítko:	1:50
Název:	Čerpací stanice Velký Osek Technologický výkres PČS	Vyhotovení:		Cipřlohy:	G.1.3

