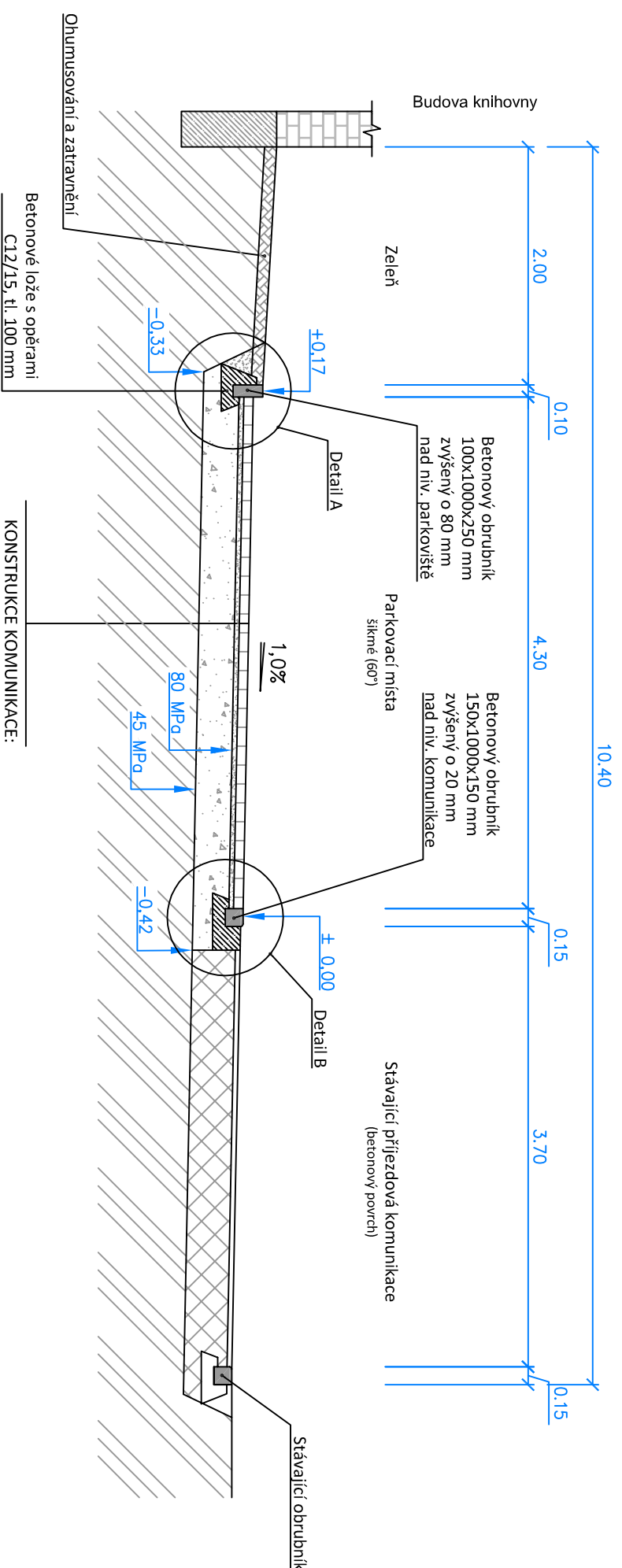


# VZOROVÝ PŘÍČNÝ ŘEZ M 1:50

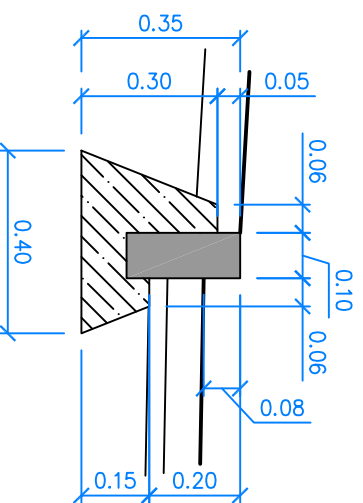


## KONSTRUKCE KOMUNIKACE:

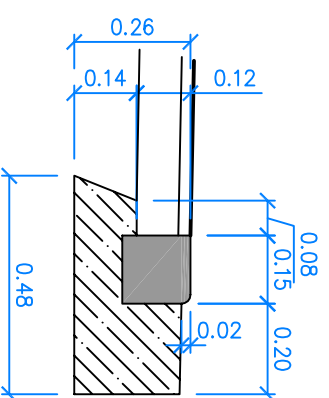
- je navržena dle TP 170, katalogový list D1-N-6

- Zárnková dlažba (šedá)	tl. 80 mm	ČSN 73 6131-1
- Ložní vrstva fr. 4-8	tl. 40 mm	ČSN 73 6131-1
- Štěrkodř ŠD	tl. 300 mm	ČSN 73 6126
Celkem	tl. 420 mm	

## DETAIL A



## DETAIL B



**Pozn.:**  
**PŘED STAVBOU JE NUTNÉ V ZÁJMOVÉM PROSTORU VYTÝČIT PODZEMNÍ INŽENÝRSKÉ SÍTĚ JEJICH SPRÁVCI, KTERÍ ODPovídají ZA JEJICH HLoubKU A POLOHU.**

Vypracoval: <b>ALEŠ JAMBOR</b>	Autor, projektant: <b>ING. STANISLAV OSTRUŠKA</b>
Stavebník: <b>MĚSTO KOLÍN</b> Karlovo nám. 70, 280 12 Kolín I	
OÚJMŮ: KOLÍN	Formát: A3
Datum: ČERVEN 2014	Čís. zakázky: 201430
<b>VÝSTAVBA PARKOVACÍCH STÁNÍ NA POZEMLKU PARC.Č. 2515/9, UL. MASARYKOVA, KOLÍN</b>	
Průloha č.:	VZOROVÝ PŘÍČNÝ ŘEZ
PROJEKČNÍ A INŽENÝRSKÁ ČINNOST Havélcova 70, 280 02 Kolín III email: ales.jambor@seznam.cz tel.: +420 774 549 441 IČ: 74429684 DIČ: CZ8203210796	
Stupeň: <b>D S P</b>	Souprava:
Mřítko: 1:50	
Příloha č.:	<b>C3</b>