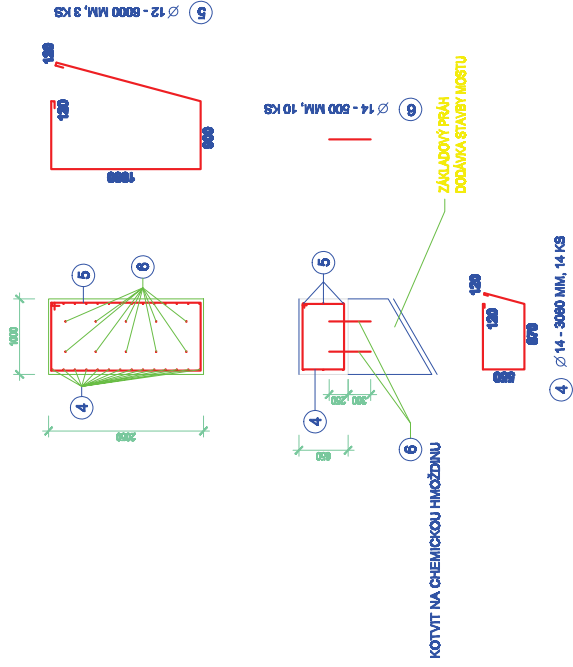
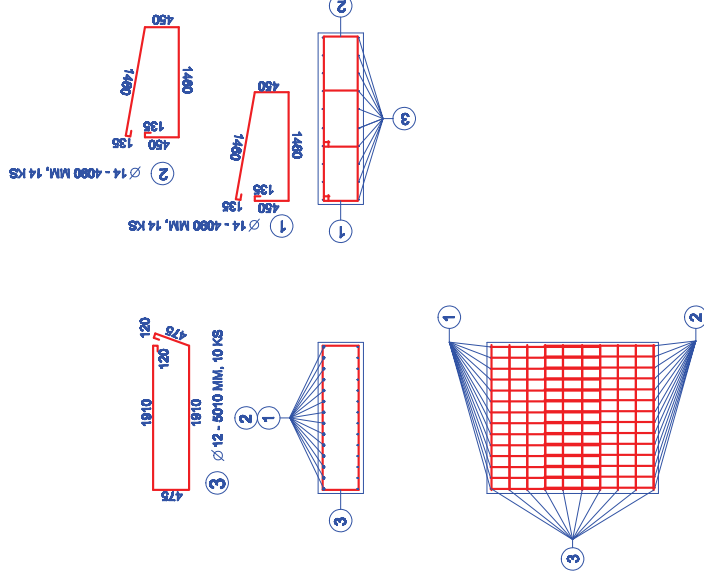


VÝKRES VÝZTUŽE ZÁKLADOVÉHO PRAHU ZP1



| číslo prutu | č. | Ø | DĚLKA | POČET | | DĚLKA CELKEM | |
|----------------|----|----|-------|-------|--------|--------------|------|
| | | | | KS | CELKEM | Ø 12 | Ø 14 |
| ZP1 | 4 | 14 | 3,000 | 14 | 43,12 | | |
| | 5 | 12 | 6,000 | 3 | 18,00 | | |
| | 6 | 30 | 0,5 | 10 | 6,00 | | |
| | | | | M | 18,00 | 48,12 | |
| | | | | KG/M | 0,888 | 1,206 | |
| | | | | KG | 15,894 | 58,13 | |
| S PROŘEZEM 6% | | | | KG | 18,78 | 61,04 | |

VÝKRES VÝZTUŽE ZÁKLADOVÉHO PRAHU ZP2

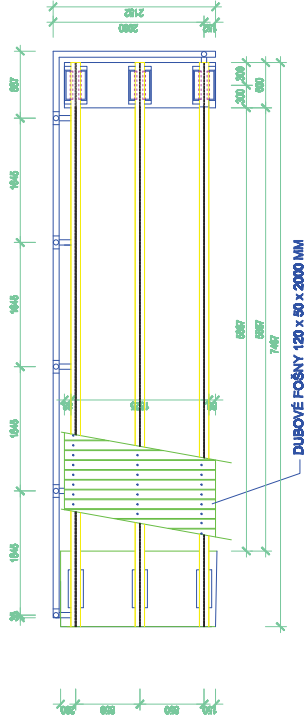


| číslo prutu | č. | Ø | DĚLKA | POČET | | DĚLKA CELKEM | |
|----------------|----|----|-------|-------|--------|--------------|--------|
| | | | | KS | CELKEM | Ø 12 | Ø 14 |
| P1 | 1 | 14 | 4,090 | 14 | 57,26 | | |
| | 2 | 14 | 4,090 | 14 | 57,26 | | |
| | 3 | 12 | 6,010 | 10 | 60,10 | | |
| P2 | | | | | M | 60,10 | 114,82 |
| | | | | | KG/M | 0,888 | 1,206 |
| | | | | | KG | 44,09 | 138,34 |
| S PROŘEZEM 6% | | | | KG | 48,30 | 146,28 | |

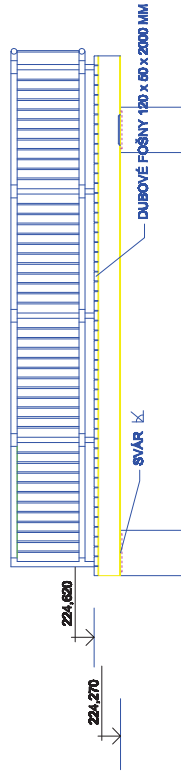
BETON B 30 VÝZTUŽ BSt 500

| | | | |
|----------------|---|-------------------------------|--|
| objekt: | MĚSTO KOLÍN KARLOVO NÁMĚSTÍ 78 280 12 KOLÍN 1 | objekt: | Ing. Martin Škorpík V Žitavě 794 280 01 ŽITAVĚ 2 |
| výstavba: | ING. MARTIN ŠKORPÍK, ČKAIT č. 1840 | objekt: | ČO 66767849 |
| stav: | CHODNÍK ŠTĚTARY - ULICE RAUDOVSKÁ | objekt: | 000000 |
| datum výkresu: | 30.03.2014 - LÁVKA 7:50 - úprava účrtů a rls | objekt: | 1:100 |
| | | výkres č. C.2.2.b - 03 | |

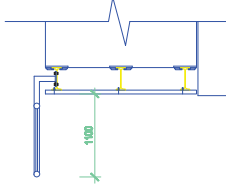
PŮDORYS



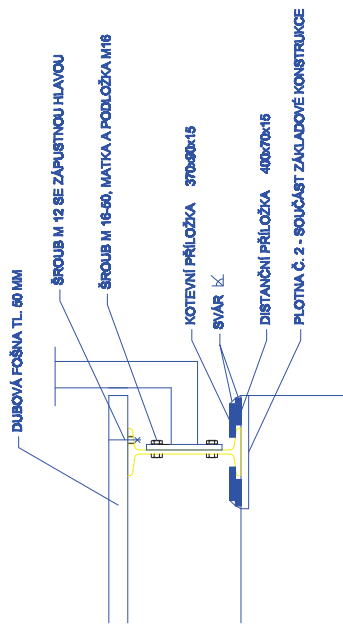
PODÉLNÝ ŘEZ



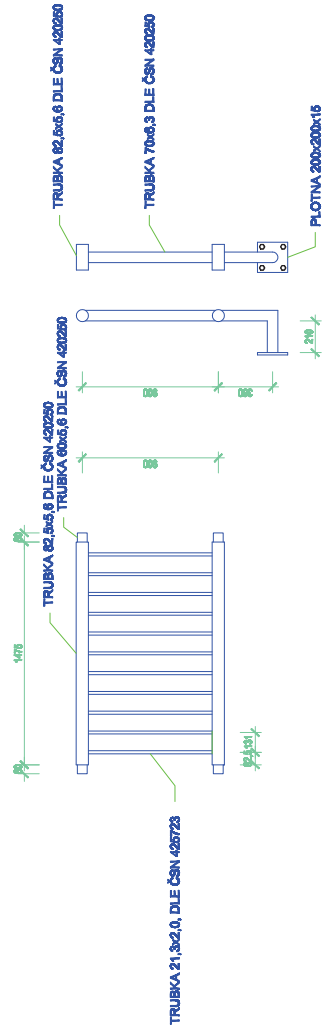
PRÍČNÝ ŘEZ



DETAIL KOTVENÍ ZÁBRADLÍ



DETAIL DÍLCE ZÁBRADLÍ



Stavba: MĚSTO KOLÍN
 KARLOVO NÁMĚSTÍ 78
 280 12 KOLÍN 1

Vypracoval: ING. MARTIN ŠKORPÍK, ČKAIT Č. 1840

Stav: CHODNÍK ŠTĚTÁRY - ULICE RAUOVBENICKÁ

Objektová příloha: SO 201 - LÁVKA
 PŮDRA NA MĚSTSKÉM NĚMCI ZÁBRADLÍ

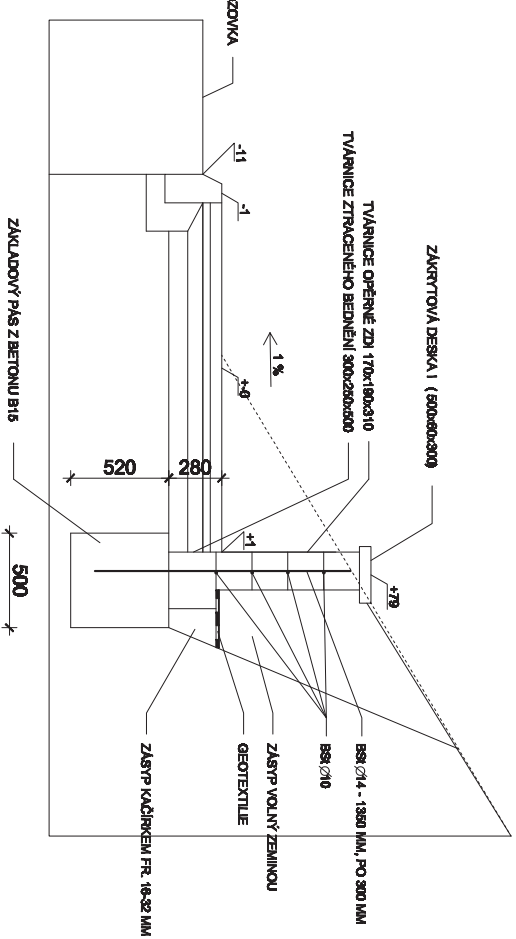
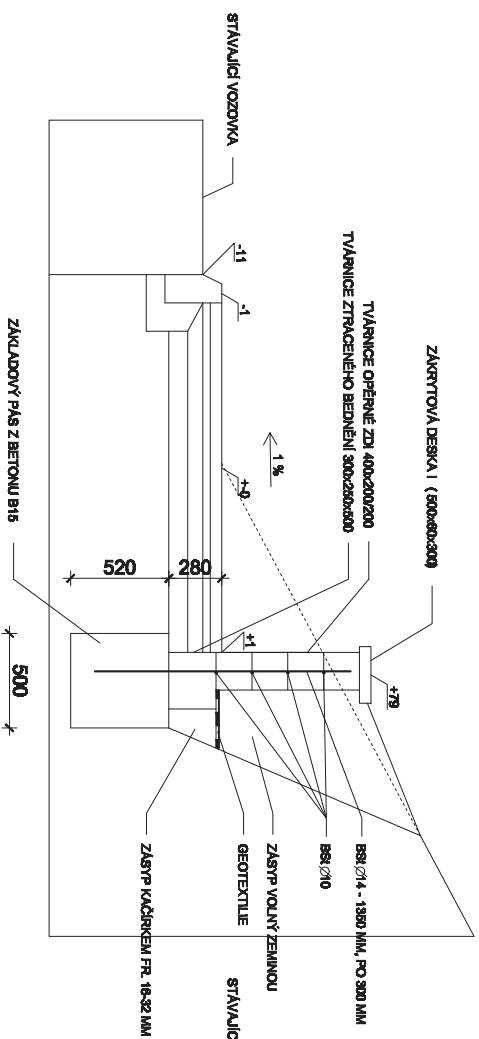
Ing. Martin Škorpík
 V Žilavské 794
 280 01 KOLÍN 2

IOČ 66767849

Stav: 0000000
Verze: 1 | 00

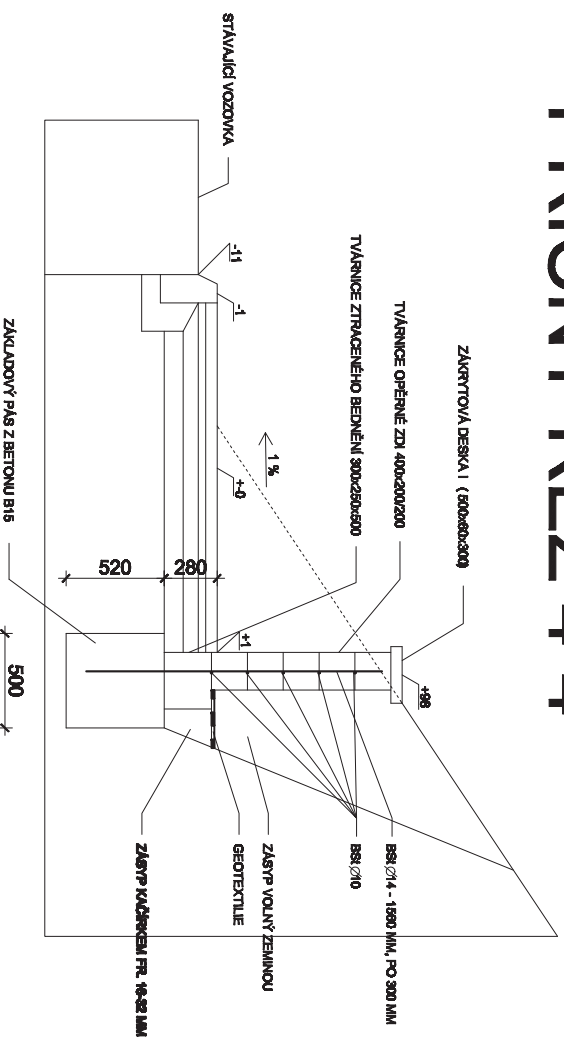
Výčet č.: C.2.2.a.b - 02

PŘÍČNÝ ŘEZ 3-3



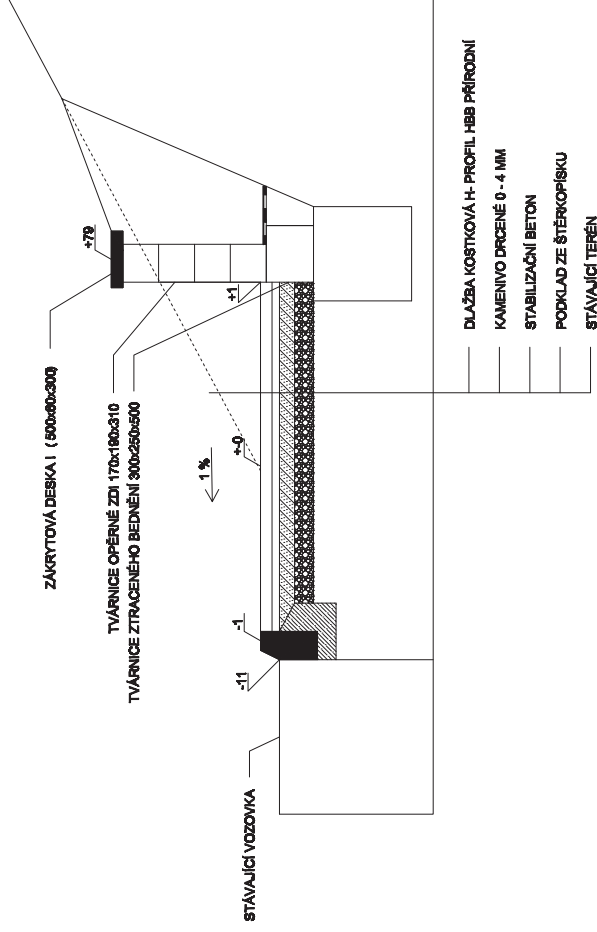
PŘÍČNÝ ŘEZ 5-5

PŘÍČNÝ ŘEZ 4-4

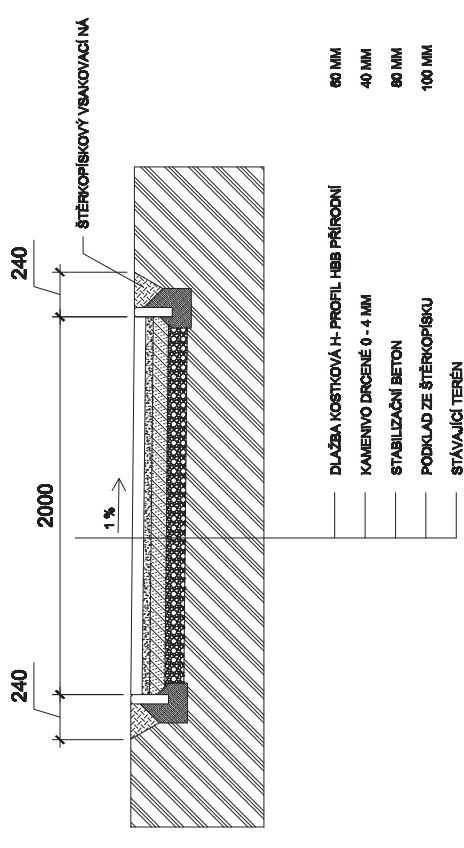


| | | |
|----------------|---|---|
| objekt: | MĚSTO KOJLÍN KARLOVO NÁMĚSTÍ 78 280 12 KOJLÍN 1 | ing. Martina Škorpik V Brněnské 794 280 02 Zlín 2 ICO 66767849 |
| Vypracoval: | ING. MARTIN ŠKORPIK, ČKAIT č. 1840 | BR/2023 |
| datum: | CHODNÍK ŠTÍTARÝ - ULICE RADOVĚSNICKÁ | 1.1.24 |
| název výkresu: | SO 202 - OPĚRNÁ STĚNA PŘÍČNÉ ŘEZY | C 2.2.b - 05 |

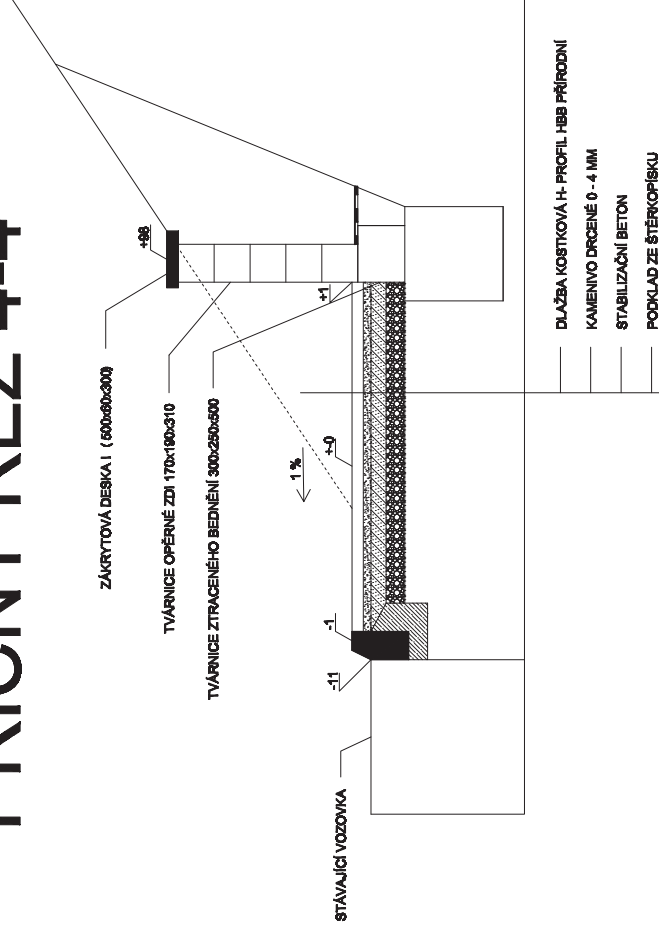
PŘÍČNÝ ŘEZ 3-3



PŘÍČNÝ ŘEZ 2-2



PŘÍČNÝ ŘEZ 4-4



| | | |
|-----------------|---|--|
| OBJEDVATEL: | MĚSTO KOLÍN KARLOVO NÁMĚSTÍ 78 280 12 KOLÍN 1 | ING. MARTIN ŠKORPIK Václavská 104 280 01 KOLÍN 2 |
| VÝKONKOVÝ: | ING. MARTIN ŠKORPIK, ČKAIT Č. 1840 | IČO 66767849 |
| PROJEKTANT: | CHODNÍK ŠTÍTARY - ULICE RADOVĚSNICKÁ | 09/2013 |
| STAVBA: | CHARAKTERISTICKÉ PŘÍČNÉ PROFILY 2, 3, 4 | 1:20 |
| LISTOVÝ VÝKONK: | | Výkres |

C.1.2.4 - 01