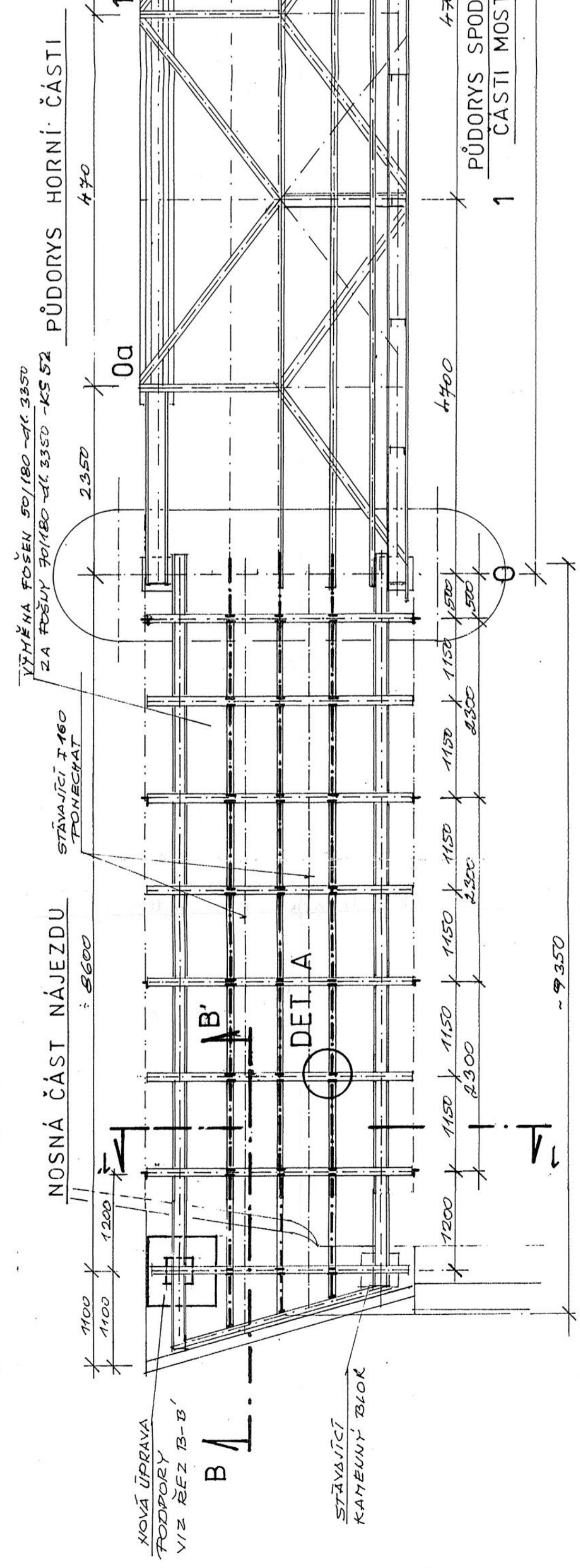
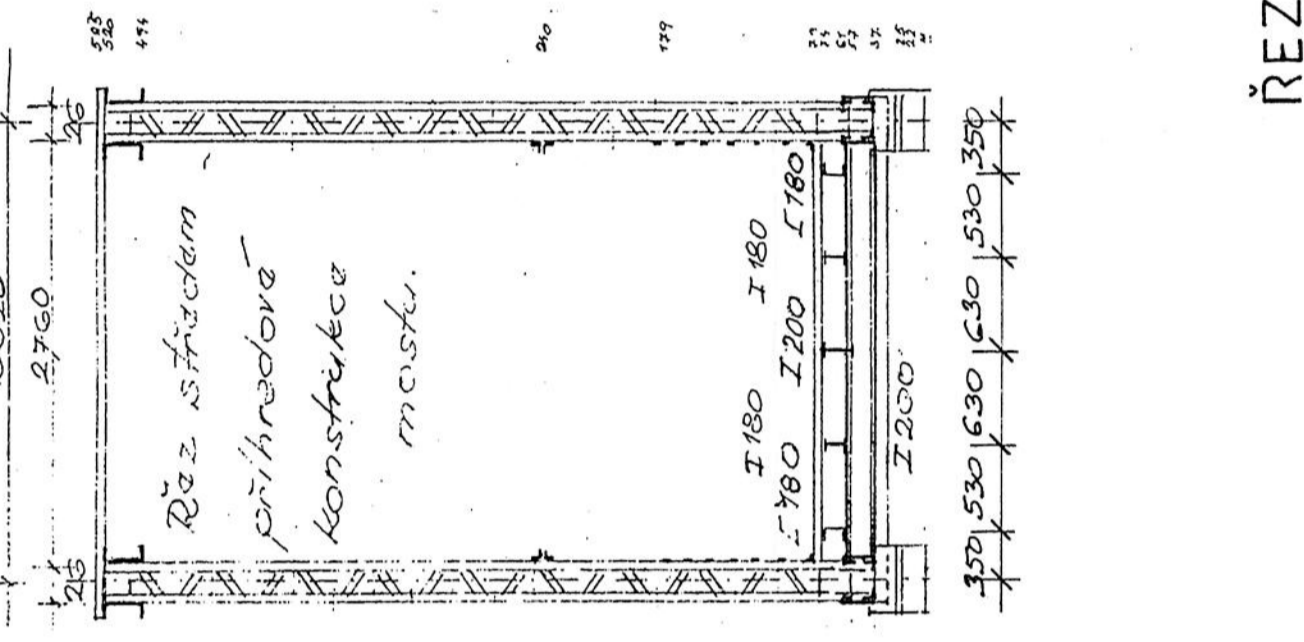


PŮDORYS ČÁSTI MOSTU OD ZASTÁVKY ČD M 1:50



ŘEZ B-B' M 1:50



POLOŽKA	POčet kusů	Vlnitá celkem	Průřez (obměněn číselnými)	Délka (mm)	hmotnost		Poznámky
					Celkem	hmotnost	
1	1	1	1	1	1	1	1
2	1	1	1	1	1	1	1
3	1	1	1	1	1	1	1
4	1	1	1	1	1	1	1
5	1	1	1	1	1	1	1
6	1	1	1	1	1	1	1
7	1	1	1	1	1	1	1
8	1	1	1	1	1	1	1
CELKEM					10538	10538	

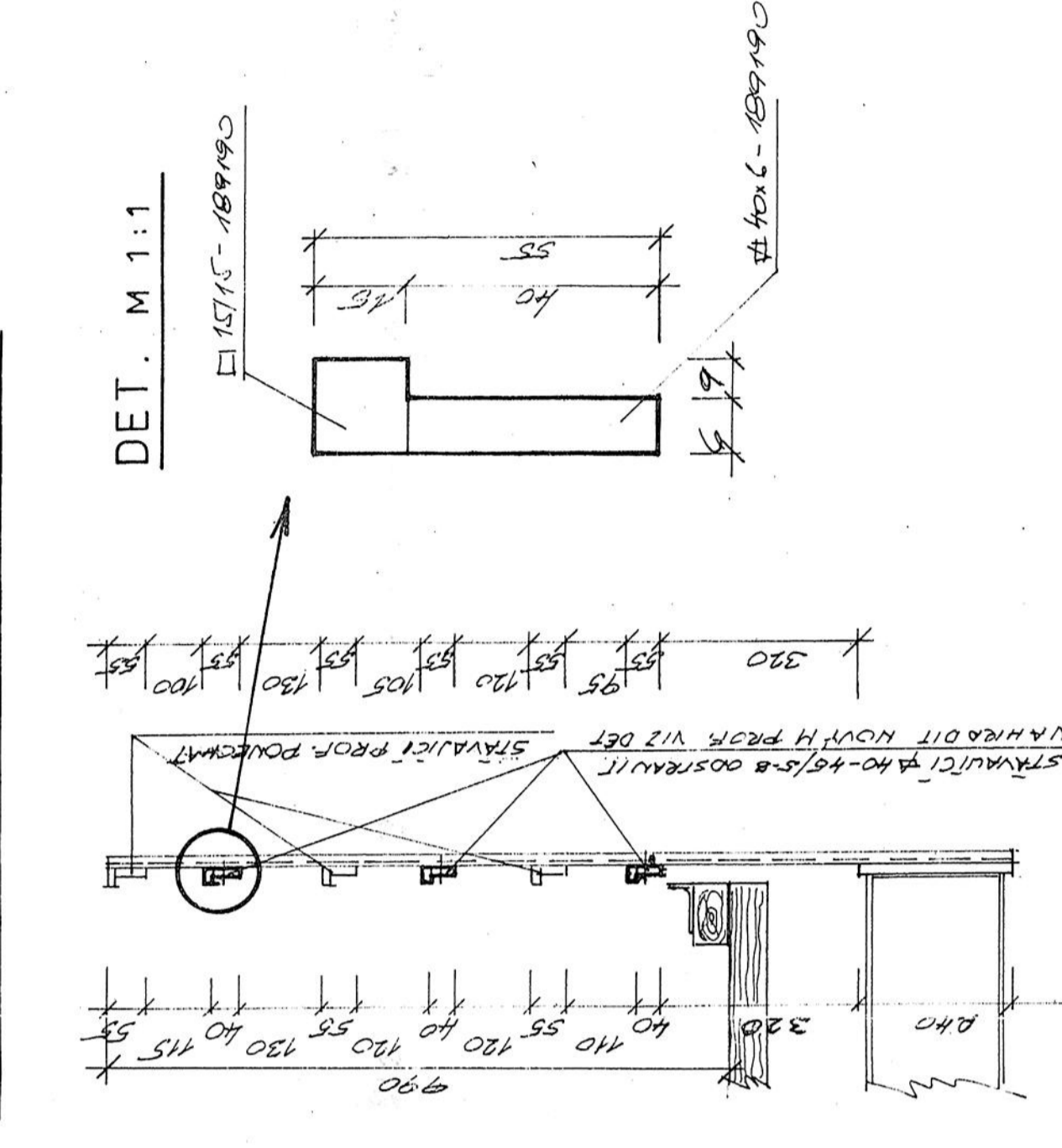
OCEĽ 37 ELEKTRODY E44

VÝROBNÍ SKUPINA B

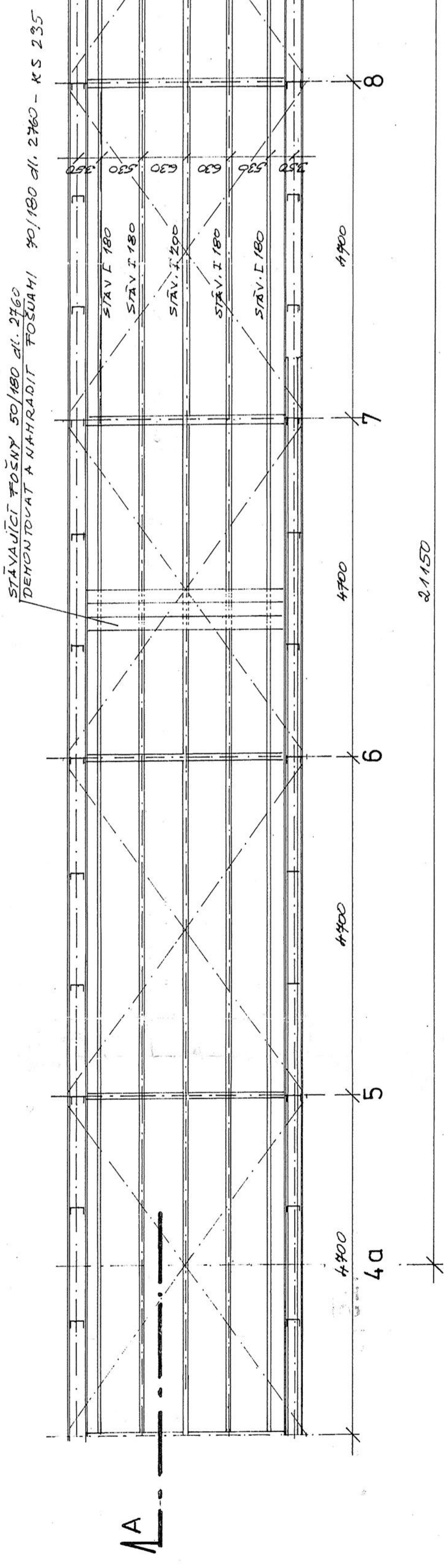
POZNÁMKA

NÁTĚROVÝ SYSTÉM VIZ TECHNICKÁ ZPRÁVA
PŘED VÝROBU MŮŽE VŠEČERÉ NOVĚ NAVRHOVANÉ
TRVY PŘETĚŘIT!

ŘEZ ZÁBRADLÍM 2-2' M 1:10



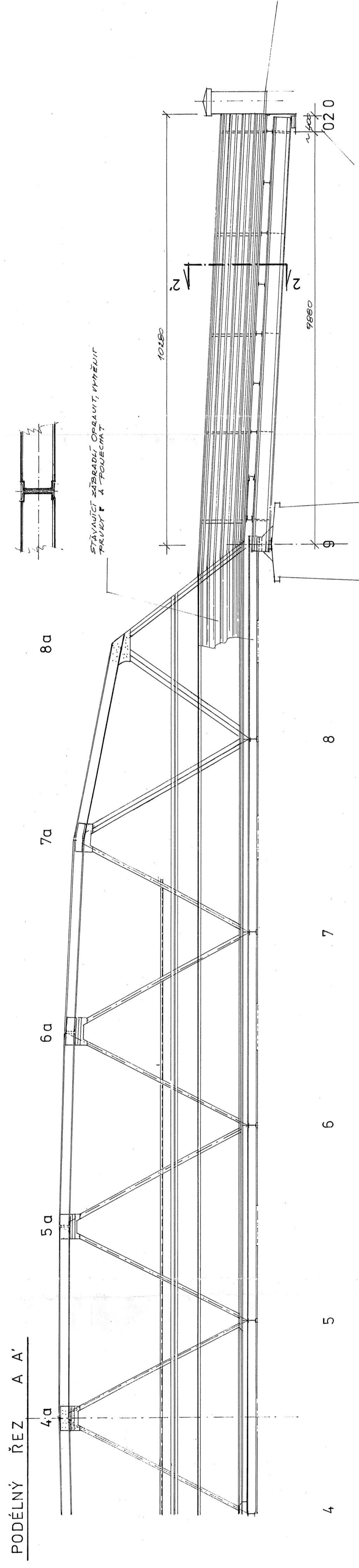
PŮDORYS ČÁSTI MOSTU K OSTROVU M 1:50



A-A'

DETAIL A M 1:10

VĚVAŘENÍ NOVÝCH I NOSIČŮ I



PODÉLNÝ ŘEZ A-A'

7a 8a

9 10200

01LAVXLS

STATUS

R.Č.	DATUM	POPIS	NAVŘIL	PŘEKOUŠEL	SKRÝVAL
1.					
2.					
3.					
4.					
5.					

SCHVÁLENO	SCHVÁLENO
APPROVED	APPROVED
SCHVÁLENO S KOMENTÁŘEM	SCHVÁLENO S KOMENTÁŘEM
APPROVED WITH COMMENTARY	APPROVED WITH COMMENTARY
NESCHVÁLENO	NESCHVÁLENO
NOT APPROVED	NOT APPROVED

DATE SIGNATURE

NAVRHL	ZPRACOVAL	KONTROLOVAL	SCHVÁLIL
Ing. Procházka	Ing. Najedník	Ing. Dobáš	Ing. Dobáš
Procházka	Najedník	Dobáš	Dobáš

KMOCHUV OSTROV V KOLÍNĚ - LÁVKA
Půdorys mostu, řezy a pohledy

MĚŘÍTKO	Č. KÓPIE	ARCHIVNÍ ČÍSLO	REVIZE
1:50, 1:10	0	04701-95-OK-03-001	

FORMÁT	DATUM	STAD. PROJ.	SP
12 A4	12/1995		SP