

Městský úřad Kolín

Odbor region. rozvoje a územ. plánování
Karlovo náměstí 78, 280 12 Kolín I
tel.: +420 321 748 251, fax: +420 321 748 257
e-mail: regionalni.rozvoj@mukolin.cz



Vaše čj. (zn.):
Číslo jednací: ORR 27285/14-mal
Spisová zn.: ORR ZŠ 5293/2014

Vyřizuje: Vladimír Maláček
Telefon: 321 748 234
E-mail: vladimir.malacek@mukolin.cz

Počet listů: 5
Příloh/listů: 0/0

Datum: 01.04.2014

Výzva více zájemcům o zakázku k podání nabídky

Zadavatel	město Kolín
zastoupený	Mgr. et Bc. Vítem Rakušanem, starostou města
sídlo	Karlovo náměstí č. 78, 280 12 Kolín 1
telefon	321 748 210, fax 321 720 911
e-mail	sekretariat@mukolin.cz
IČ	235440
DIČ	CZ00235440
Bankovní spojení	Česká spořitelna a. s. Kolín
Číslo účtu	3661832/0800

Zadavatel Vás vyzývá v souladu s ustanovením § 12 odst. 3 a § 18 odst. 5 zákona č.137/2006 Sb., o veřejných zakázkách, ve znění pozdějších předpisů k podání nabídky na zakázku malého rozsahu na stavební práce:

„Výměna oken v ZŠ ul. Kutnohorská č. 179, Kolín IV“

Vymezení plnění zakázky :

1. realizace stavby podle přiloženého výkazu výměr
2. zhotovitel zajistí odvoz demontovaných oken a suti na řízenou skládku
3. zhotovitel předá originál stavebního deníku a veškeré doklady k přejímacímu řízení dokončené stavby objednateli (certifikáty, prohlášení o shodě, doklad o ekologické likvidaci suti)

Doba a místo plnění zakázky:

Plnění zakázky bude realizováno ve stávajícím objektu ZŠ ul. Kutnohorská č. 179 Kolín IV v době od 01.07.2014 (období letních prázdnin). Pro výměnu budou použita okna s členěním jako v 1. etapě (vrchní křídlo otevíravé a sklopné, spodní křídlo sklopné). Prohlídka staveniště bude možná po telefonické dohodě s referentem odboru ORR a ÚP MěÚ Kolín VI. Maláčkem, číslo telefonu 321 748 234.

Požadavky na jednotné uspořádání písemné verze nabídky:

Pro snazší posouzení a hodnocení cenových nabídek zadavatel požaduje, aby tištěná verze nabídky byla zpracována v českém jazyku podle následujícího členění:

- a) obsah nabídky
- b) popis a specifikace nabízeného plnění s uvedením délky realizace stavby v pracovních dnech
- c) cenová položková nabídka v podobě tištěné a digitální (formát *.xls)
- d) čestné prohlášení o splnění kvalifikačních předpokladů
- e) délka záruční doby na dílo v měsících (minimálně 60)

f) vyplněný návrh smlouvy o dílo na zhotovení zakázky v podobě tištěné a digitální (formát *.doc)

Požadavky a podmínky pro zpracování cenové nabídky:

- a) cena bude uvedena bez DPH, sazba DPH v zákonné výši a cena celkem včetně DPH
- b) nabídkovou cenu je možné překročit pouze po odsouhlasení změnových listů objednatelem a uzavření dodatku ke smlouvě o dílo
- c) variantní řešení zadavatel nepřipouští

Způsob hodnocení nabídek :

Cenové nabídky budou hodnoceny v tomto pořadí:

celková výše nabídkové ceny v Kč bez DPH	80 %
délka záruční doby	20%

Soutěžní lhůta :

Cenové nabídky, nebo písemné omluvy budou podány nejpozději do skončení soutěžní lhůty, která končí dnem:

24.04.2014 v 15⁰⁰ hod.

Místo pro podávání nabídek a doba, v níž lze nabídky podat osobně:

Doporučeně poštou na adresu:

Městský úřad, Karlovo náměstí č.78, 280 12 Kolín 1

V případě doručení nabídky poštou je za okamžik předání považováno převzetí zásilkou adresátem.

Osobně do podatelny MěÚ Kolín v těchto hodinách:

pondělí	7 ⁰⁰ – 17 ⁰⁰ hod
úterý	7 ⁰⁰ – 15 ⁰⁰ hod
středa	7 ⁰⁰ – 17 ⁰⁰ hod
čtvrtek	7 ⁰⁰ – 15 ⁰⁰ hod
pátek	7 ⁰⁰ – 13 ³⁰ hod

Uchazeč doručí cenovou nabídku v jednom vyhotovení v zapečetěné a orazítkované obálce s označením: „**Výměna oken v ZŠ ul. Kutnohorská č.179, Kolín IV**“ s nápisem **NEOTVÍRAT**. Obálka bude na uzavření opatřena identifikačními údaji uchazeče (jméno, název firmy, adresa, telefon) a razítkem.

Další podmínky soutěže :

Zadavatel sdělí všem uchazečům výsledek hodnotící komise písemně do jednoho týdne po jejím vyhodnocení, vyhrazuje si právo odmítnout všechny předložené nabídky a zrušit výzvu kdykoli v jejím průběhu. Zadavatel si dále vyhrazuje právo na změny v návrhu smlouvy o dílo; konečná podoba smlouvy bude před jejím podpisem oběma smluvními stranami odsouhlasena.

V Ý K A Z V Ý M Ě R

Specifikace materiálu:

Profil:	šířka rámu minimálně 70 mm, profil 5-ti komorový
Barva oken:	oboustranně bílá
Materiál:	prvomateriál bez použití recyklátu
Zasklení:	tepelně izolační dvojsklo $U_g = 1,1 \text{ W/m}^2\text{K}$, plastový distanční rámeček
Kování:	celoobvodové s mikroventilací a s pojistkou proti náhodnému vyklopení křídla
Žaluzie:	interiérové domykavé, celostínící, barva bílá
Vnitřní parapety:	povrchová úprava s CPL fólií, barva bílá
Plechování parapetů:	venkovní přechodové plechy parapetů budou oceněny ke všem pozicím

Specifikace požadovaných prací:

Demontáž stávajících oken, dodávka a montáž nových oken, pomocné zednické práce na opravách vnitřního ostění a nadpraží, případně opravy vnějšího ostění a nadpraží. Dodávka a montáž vnitřních parapetů, dodávka a montáž vnitřních žaluzií, dodávka a montáž vnějších přechodových plechů na stávající parapety, odvoz vybouraných oken a sutí na skládku. Malířské opravy ostění a nadpraží na celou šířku, olejový nátěr ostění do výše 600mm od parapetu a dále malba z malířských směsí Primalex v odstínu bílá. Pomocné lešení na montáž vysoko umístěných prvků a před předáním celkový úklid staveniště.

Jednotlivé výměry:

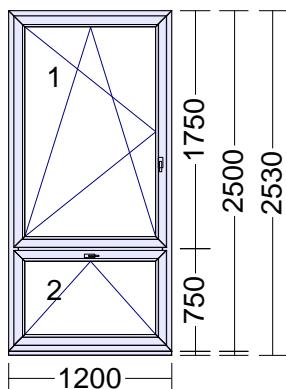
Celkový počet oken:	ks 62
Obvod oken:	m 412
Malby ostění a nadpraží malbou Primalex:	m ² 85
Počet žaluzií:	ks 41
Počet parapetů:	ks 62

Rozměry a počty oken:

Položka č. 1 - okno 1200 x 2500 mm **ks 41**

Vnitřní parapet: 350mm

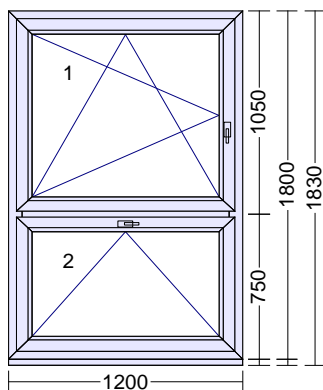
Žaluzie: ano



Položka č. 2 - okno 1200 x 1800 mm **ks 8**

Vnitřní parapet: 350mm

Žaluzie: ne



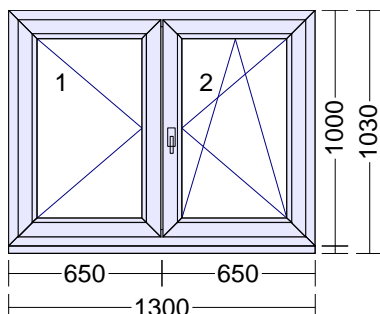
Položka č. 3 - okno 1300 x 1000 mm

ks 3

Vnitřní parapet: ne

Žaluzie: ne

Zasklení: kůra

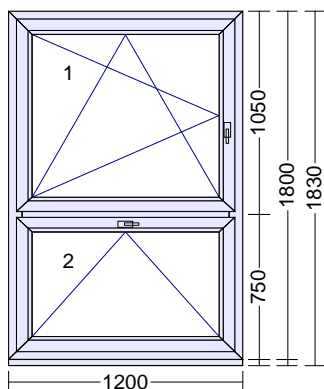


Položka č. 4 - okno 1200 x 1800 mm

ks 2

Vnitřní parapet: 300mm

Žaluzie: ne

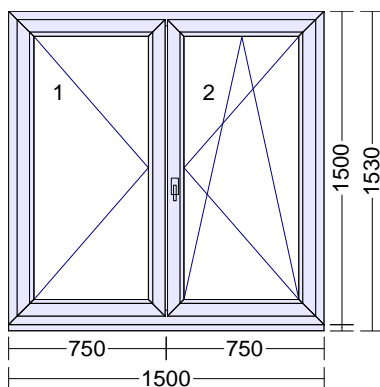


Položka č. 5 - okno 1500 x 1500 mm

ks 2

Vnitřní parapet: 300mm

Žaluzie: ne



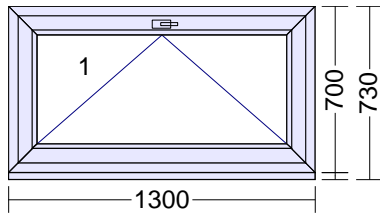
Položka č. 6 - okno 1300 x 700 mm

ks 5

Vnitřní parapet: ne

Žaluzie: ne

Zasklení: kůra



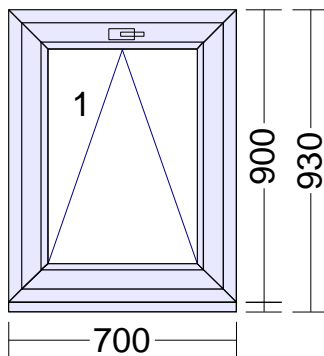
Položka č. 7 - okno 700 x 900 mm

ks 1

Vnitřní parapet: ne

Žaluzie: ne

Zasklení: kůra



S pozdravem

Ing. Martin Tichý
vedoucí odboru