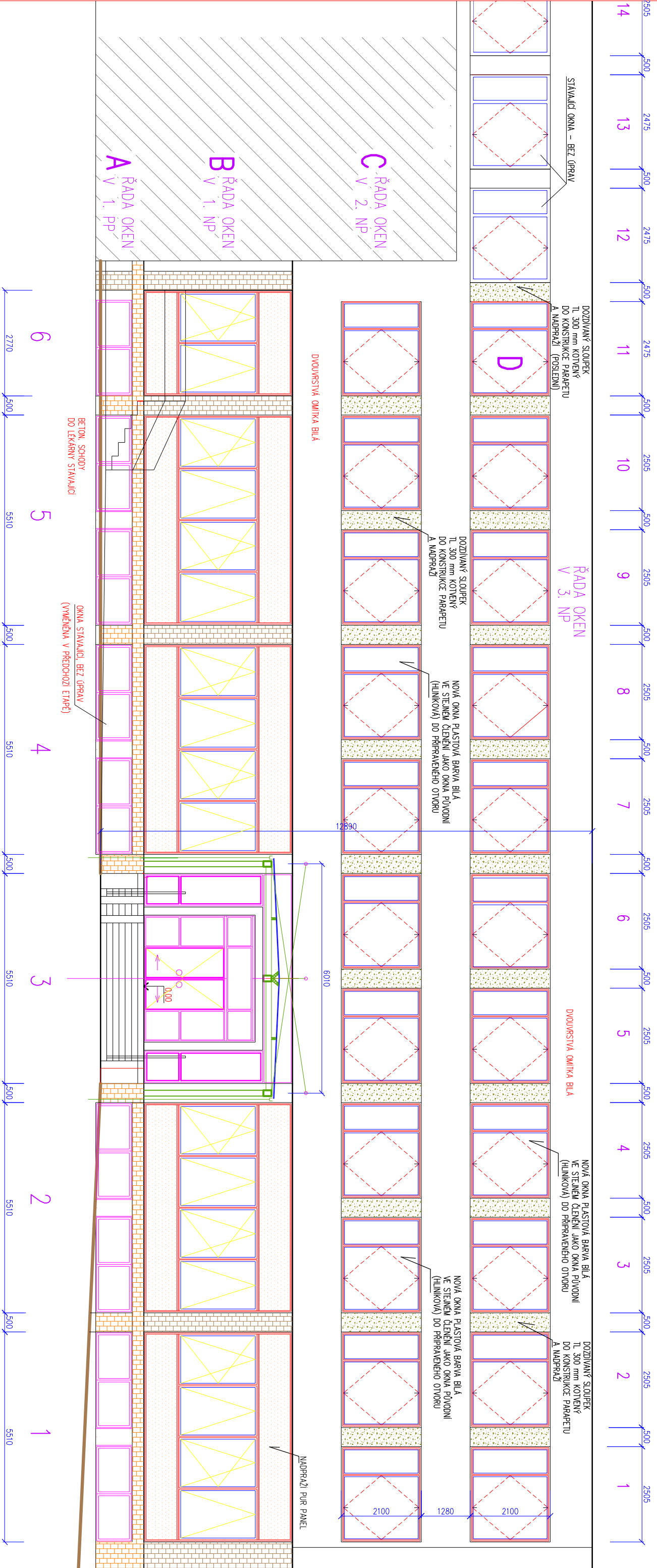
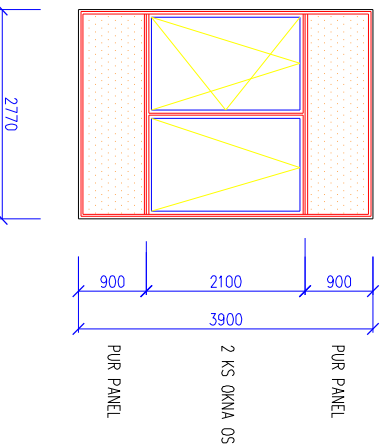


PRŮČELÍ SEVEROZÁPADNÍ

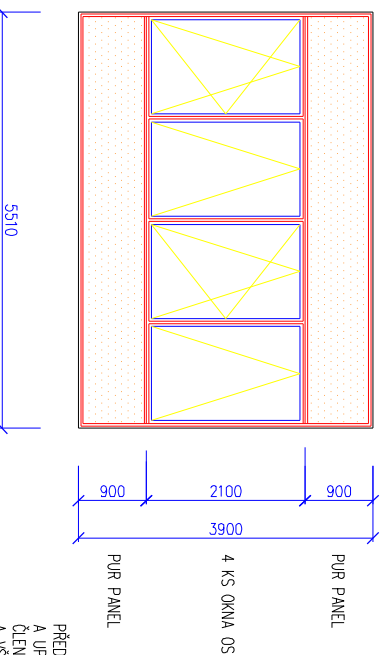
– NOVÝ STAV



TVAR OKEN V ŘÁDE B:
POLE č.6



TVAR OKEN V ŘÁDE B:
POLE č. 1,2,4,5



SEZNAM HLAVNÍCH STAVEBNÍCH ÚPRAV NA SZ PRŮČELÍ

- DEMONTÁŽE VŠECH OKENNÍCH A DVĚŘNÍCH VÝPLNÍ (ŘÁDA "A" JE JIŽ PROVEDENA)
- DOZDÍVKY DOPĚLNĚJÍCH MEZIOKENNÍCH SLoupKŮ VČ. POUZDROVÝCH ÚPRAV V ŘÁDE "C,D"
- PROVEDENÍ PARAPETŮ A NADPRÁŽÍ V ŘÁDE "B" Z PUR PANEĽU
- OSAZENÍ NOVÝCH PLASTOVÝCH OKEN V ŘÁDÍCH "B, C, D"
- KLEMPŘSKÉ KONSTRUKCE KOLEM NOVÝCH VÝPLNÍ OKEN, VČ. ÚPRAV OSTĚNÍ A NADPRÁŽÍ
- OPRAVA POŠKOZENÝCH KARBONOVÝCH OBKLADŮ A NOVÝ MATERIÁL FASÁDY
- KOVÁNÍ A ZPŮSOB OTEVÍRÁNÍ OKEN DLE VÝBERU INVESTORA
- PUR PANEĽ S DEKORATIVNÍM POUZDREM A BARVOU DLE VÝBERU INVESTORA

- A ŘÁDA OKEN V SUTĚRNĚNÍ JE STAVAJÍCÍ, BEZ ÚPRAV
- B ŘÁDA OKEN : VYBŮRAT OKENNÍ VÝPLNĚ, VLOŽIT NADPRÁŽÍ A PARAPET ZE SENDVIČOVÝCH PUR-PANEĽU
- STŘEDNÍ ČÁST OKNA PLASTOVÉ, 4 KRÍDLA OTEVÍRANÁ A SKLÁPĚCÍ (S VÝPLNÍ)
- C ŘÁDA OKEN – NOVA OKNA S VZDĚNNÍMI SLoupKY (11 VÝPLNÍ)
- D ŘÁDA OKEN – NOVA OKNA S VZDĚNNÍMI SLoupKY (17 VÝPLNÍ)

PŘED ZADÁNÍM VÝPLNÍ OTVORŮ DO VÝROBY JE NUTNÉ, ABY VÝROBCE OSOBNĚ OVĚŘIL VELIKOST STAVAJÍCÍCH OTVORŮ A UPRĚSNIL DEFINITIVNÍ VELIKOSTI VÝPLNÍ, ZPŮSOB OTEVÍRÁNÍ, ŘEŠENÍ OSTĚNÍ, PARAPETU A NADPRÁŽÍ, ČIŠENÍ VÝPLNÍ, ZASKLENÍ, KOVÁNÍ A ZASTÍNAJÍCÍ PRVKY (ZALUŽE APOD.) A VŠE PÍSEMNĚ OSOUDILASÍL INVESTOR

POZNÁMKY:

- ŘÁDY OKEN "C" a "D" – VÝMĚNA PLASTOVÁ OKNA A ZDĚNĚ SLoupKY
- ROZMĚRY OTVORŮ PŘED OSAZENÍM NOVÝCH VÝPLNÍ PŘEKONTROLOVAT NA STAVĚ
- ZDĚNĚ DODANÉ SLoupKY POUZDROVÉ ÚPRAVY V BARVĚ O DVA STUPNĚ TMAVŠÍ NEŽ FASÁDA
- NADPRÁŽÍ A PARAPETY "B" Z ULIČENÝCH PUR PANEĽU V BARVĚ DLE INVESTORA, SPÁRY DOTISNIT PUR PĚNOU
- BARVY NA TOMTO VÝKRESU JSOU POUZE INFORMATIVNÍ
- NOVA OKNA – PLASTOVÁ KONSTRUKCE, OS DVOUKRÍDLĚ DO PŘÍPRAVENÝCH OTVORŮ

AUTORIZOVAL	VYPRACOVAL	KRESLIL	ASIST
ING.KAREL VRÁTNÝ	ING.KAREL VRÁTNÝ	ING.KAREL VRÁTNÝ	ING. Karel Vrátný 280 00 KŘÍ.LN., Račicevso 60
INVESTOR : MĚSTO KOLÍN Kolín 1, Karlovo nám. 78	PARĚ		
AKCE, MÍSTO	DATAUM:	JUNOR 2014	
POLKLINKA – STAVEBNÍ ÚPRAVY	ČÍSLO ZAK.	1410.0613	
2. ETAPA – VÝMĚNA OKEN SZ	STUPĚN PD	PRO STAVEBNÍ ŘÍZENÍ	
Kolín, Smetanovo ul. č.p.p. 764, č. pozemku st. 5503	MĚŘÍTKO	ČÍSLO VÝKRESU	
OBSAH	1:100	S-03	