

BALKÓNY (A) (C)

VE VŠECH PODLAŽÍCH STEJNĚ

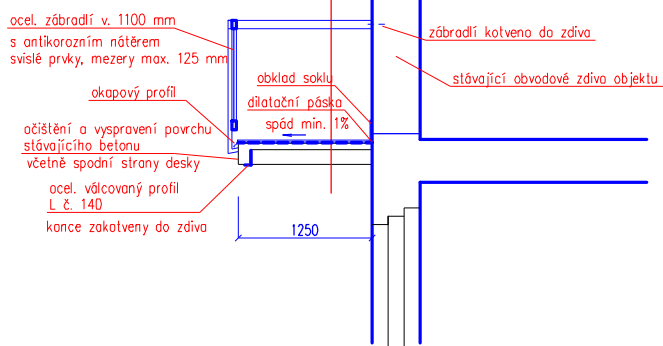
SVISLÝ ŘEZ A-A', C-C'

NOVÝ STAV

oprava nosné konstrukce

SKLADBA KONSTRUKCE

MRAZUVZDORNÁ DLAŽBA  
LEPIČÍ TMEL  
HYDROIZOLAČNÍ STĚRKA  
SPÁDOVÝ POTĚR  
ADHEZNÍ NÁTĚR  
STÁVAJÍCÍ ŽELEZOBETONOVÁ DESKA

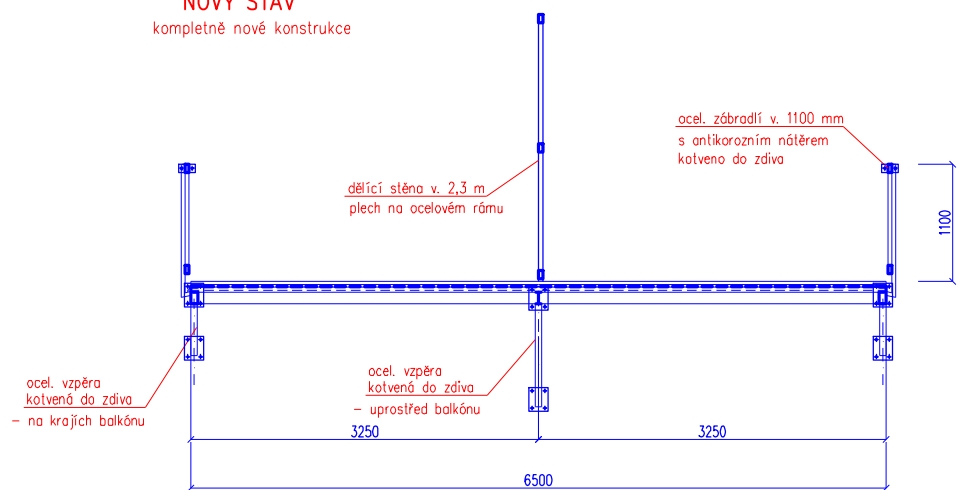


BALKÓNY (B)

SVISLÝ ŘEZ D-D'

NOVÝ STAV

kompletně nové konstrukce



BALKÓNY (B)

VE VŠECH PODLAŽÍCH STEJNĚ

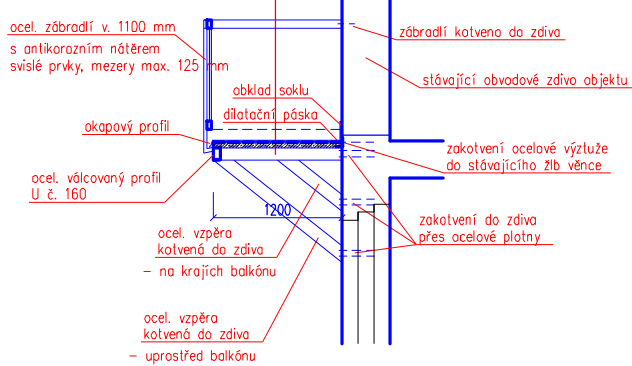
SVISLÝ ŘEZ B-B'

NOVÝ STAV

kompletně nové konstrukce


SKLADBA KONSTRUKCE

MRAZUVZDORNÁ DLAŽBA  
LEPIČÍ TMEL  
HYDROIZOLAČNÍ STĚRKA  
SPÁDOVÝ POTĚR  
ADHEZNÍ NÁTĚR  
ŽELEZOBETONOVÁ DESKA  
OCELOVÁ KONSTRUKCE



POZNÁMKY :

- ODSTRANĚNÍ STÁVAJÍCÍ KONSTRUKCE VČETNĚ ZÁBRADLÍ
- NOVÁ KONSTRUKCE S OCELOVÝM RÁMEM
- NOVÁ ŽELEZOBETONOVÁ DESKA
- VYTVOŘENÍ NOVE HYDROIZOLACE
- MRAZUVZDORNÁ DLAŽBA + SOKL
- NOVÉ OCELOVÉ ZÁBRADLÍ
- NOVÉ OCELOVÉ PRVKY OPATŘIT VHDNÝM ANTIKOROZÍM NÁTĚREM

AUTORIZOVAL	VYPRACOVAL	KRESLIL	PARÉ: . . . . .	
ING. KAREL VRÁTNÝ	ING. M. TRPIŠOVSKÝ	ING. M. TRPIŠOVSKÝ	ASIST	ING. Karel VRÁTNÝ 280 00 KBLIN, Rubešova 60
INVESTOR :				
Město Kolín, Karlovo náměstí 78, Kolín I				
AKCE, MÍSTO			DATUM:	LISTOPAD 2013
<b>OPRAVA BALKÓNŮ BYTOVÉHO DOMU</b> Kolín IV, ul. Zengrova čp. 356, 357			ČÍSLO ZAK.	1439.1113
			STUPEŇ PD	PRO STAVEBNÍ ŘÍZENÍ
OBSAH			MĚŘÍTKO	ČÍSLO VÝKRESU
BALKÓNY – TECHNICKÉ PŘEDVEDENÍ			1:50	S-04