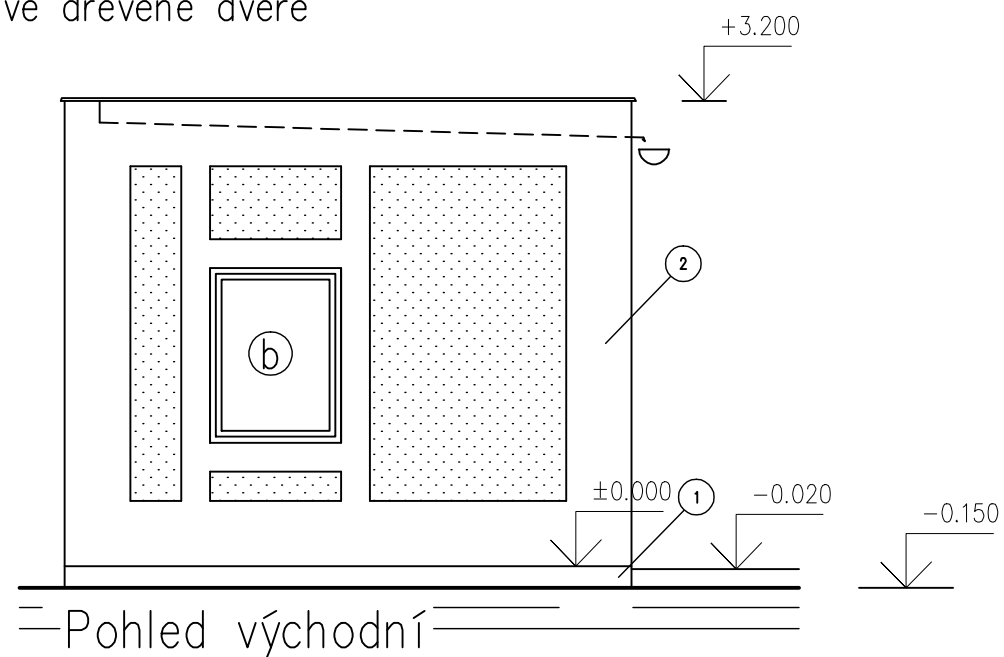


### LEGENDA MATERIÁLŮ:

- 1 – Sokl pohledový beton
- 2 – Omítka drásaná – Břizolit
- 3 – Krytina a atika oplechovaná titanžinkem
- a,b – Nová plastová okna/5-ti komorová/
- c – Repasované dřev. dveře
- d – Nové dřevěné dveře



INVESTOR/CLIENT MĚSTO KOLÍN KARLOVO NÁMĚSTÍ ČP. 78 280 12 KOLÍN 1	AUTORIZOVAL/HLAVNÍ PROJEKTANT ING. JINDŘICH CHARVÁT OKRUŽNÍ 1144 KOLÍN 5 – ZÁLABÍ 280 02	
--	--	--

OBJEKT/MÍSTO	<b>VEŘEJNÉ WC – KOLÍNSKÝ HRBITOV, STP.Č.3829, OBEC A K.Ú. KOLÍN</b>	NAVRHL	ING.J. CHARVÁT
ČÁST PROJEKTU	F. – DOKUMENTACE STAVBY (OBJEKTŮ)	ZPRACOVAL	ING.J. CHARVÁT
DÍL PROJEKTU	F.1 – POZEMNÍ (STAVEBNÍ) OBJEKTY	KONTROLA-PO	VÁŠA VLADIMÍR
PROFESE	F.1.1.2 – ARCHITEKTONICKO STAVEBNÍ ČÁST	POČET A4	
STAVBA	<b>SO 01-STAVEBNÍ ÚPRAVY-VEŘEJNÉ WC</b>	Č.ZAKÁZKY	16/2012
VÝKRES	<b>POHLEDY – NOVÝ STAV</b>	STUPEŇ	DSP
MĚŘÍTKO	1:50	ČÍSLO KOPIE	
		DATUM	ŘÍJEN 2012
		POČET VYHOTOVENÍ	5
		ČÍSLO DOKUMENTU	<b>F.1.1.2-d-S001-005</b>
		REVIZE	0