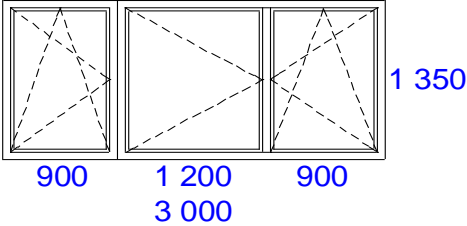
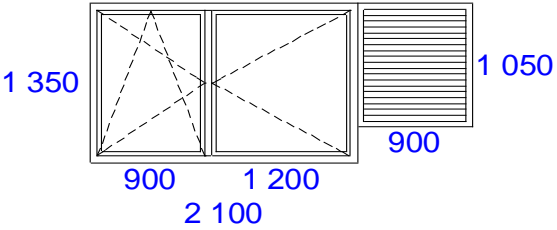


## VÝPIS OKEN A BALKÓNOVÝCH DVEŘÍ

označení	schéma POHLED Z EXTERIÉRU	popis	počet		poznámka
			I. - XII.NP počet na 1 podlaží	celkem	
1		<p>sestava plastových balkónových dveří a plastového okna, zdvojené - izolační dvojsklo, dveře 900/2350 mm - jednokřídlové, otevíravé a sklápěcí, okno 1800/1600 mm - dvoukřídlové, otevíravé a sklápěcí, barva bílá</p>	1	12	možnost členění na dva díly - dveře 900/2350, okno 1800/1600
2		<p>plastové okno zdvojené - izolační dvojsklo, 2700/1600 mm - trojkřídlové, se sloupkem, otevíravé a sklápěcí, barva bílá</p>	3	36	možnost členění na dva díly - 1800/1600, 900/1600
3		<p>plastové okno zdvojené - izolační dvojsklo, 2400/1600 mm - trojkřídlové, se sloupkem, otevíravé a sklápěcí, barva bílá</p>	1	12	možnost členění na dva díly - 1800/1600, 600/1600

označení	schéma POHLED Z EXTERIÉRU	popis	počet		poznámka
			I. - XII.NP počet na 1 podlaží	celkem	
4		<p>900</p> <p>sestava plastových balkonových dveří a plastového okna, zdvojené - izolační dvojsklo, dveře 900/2350 mm - jednokřídlové, otevíravé a sklápěcí, okno 1800/1600 mm - dvoukřídlové, otevíravé a sklápěcí, barva bílá</p>	1	12	možnost členění na dva díly - dveře 900/2350, okno 1800/1600
5		<p>1 450</p> <p>plastové okno zdvojené - izolační dvojsklo, 1800/1450 mm - dvoukřídlové, otevíravé a sklápěcí, barva bílá</p>	2	24	T - stávající ocelová tyč zabudovaná do venkovního ostění z důvodu výšky parapetu - zůstane beze změn
6		<p>1 600</p> <p>plastové okno zdvojené - izolační dvojsklo, 2700/1600 mm - trojkřídlové, se sloupkem, otevíravé a sklápěcí, barva bílá</p>	5	60	možnost členění na dva díly - 900/1600, 1800/1600
7		<p>1 250</p> <p>plastové okno zdvojené - izolační dvojsklo, 2600/1250 mm - trojkřídlové, se sloupkem, otevíravé a sklápěcí, barva bílá, ovládání křídel osadit ve spodní 1/3 výšky okna</p>	1*	11*	* okno ve schodišti, v I.NP je v tomto místě vstup; možnost členění na dva díly - 900/1250, 1700/1250

označení	schéma POHLED Z EXTERIÉRU	popis	počet		poznámka
			I. - XII.NP počet na 1 podlaží	celkem	
8		plastové okno zdvojené - izolační dvojsklo, 3000/1350 mm - trojkřídlové, se sloupkem, otevíravé a sklápěcí, barva bílá	1**	1**	** okno ve strojově výtahu; možnost členění na dva díly - 900/1350, 2100/1350
9		plastové okno zdvojené - izolační dvojsklo, 2100/1350 mm - dvoukřídlové, otevíravé a sklápěcí, barva bílá, stávající větrací žaluzie 900/1050 mm zůstává beze změn	1**	1**	** okno ve strojově výtahu

**POZNÁMKA:**

Povrchovou úpravu, členění včetně způsobu provedení prosklení, kování upřesní investor při realizaci stavby.

Součinitel prostupu tepla oken a balkónových dveří max.  $U_w=1,2 \text{ W/m}^2\text{K}$ .

Před zadáním výplní otvorů do výroby je bezpodmínečně nutné, aby výrobce osobně ověřil velikost stávajících otvorů a upřesnil s dodavatelem stavební části definitivní velikost výplní otvorů, řešení ostění, parapetu a nadpraží, členění výplní otvorů, kování, způsob otevírání a zastiňující prvky (žaluzie, atd.)!!!

Úprava nadpraží oken bude koordinována dle požadavku investora na instalaci předokenních žaluzií či rolet.