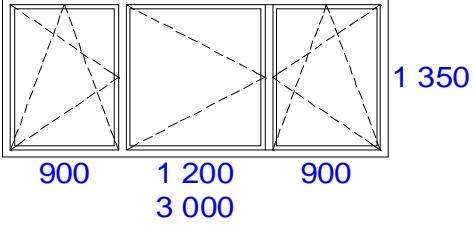
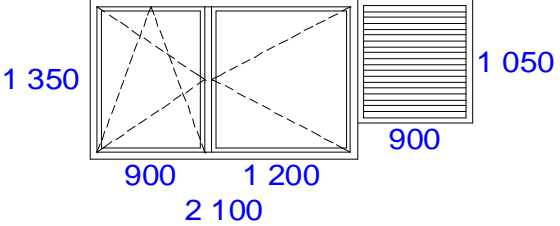


Kolín_Bezru_ova_866_výpisvýplníokna_V1.xls
VÝPIS OKEN A BALKÓNOVÝCH DVE Í

ozna ení	schéma POHLED Z EXTERIÉRU	popis	po et		poznámka
			I. - XII.NP po et na 1 podlaží	celkem	
1		<p>sestava plastových balkónových dve í a plastového okna, zdvojené - izola ní dvojsklo, dve e 900/2350 mm - jednok ídlové, otevíravé a skláp cí, okno 1800/1600 mm - dvouk ídlové, otevíravé a skláp cí, barva bílá</p>	1	12	
2		<p>plastové okno zdvojené - izola ní dvojsklo, 2700/1600 mm - trojk ídlové, se sloupkem, otevíravé a skláp cí, barva bílá</p>	3	36	
3		<p>plastové okno zdvojené - izola ní dvojsklo, 2400/1600 mm - trojk ídlové, se sloupkem, otevíravé a skláp cí, barva bílá</p>	1	12	

ozna ení	schéma POHLED Z EXTERIÉRU	popis	po et		poznámka
			I. - XII.NP po et na 1 podlaží	celkem	
4		<p>sestava plastových balkónových dve í a plastového okna, zdvojené - izola ní dvojsklo, dve e 900/2350 mm - jednok ídlové, otevíravé a skláp cí, okno 1800/1600 mm - dvouk ídlové, otevíravé a skláp cí, barva bílá</p>	1	12	
5		<p>plastové okno zdvojené - izola ní dvojsklo, 1800/1450 mm - dvouk ídlové, otevíravé a skláp cí, barva bílá</p>	2	24	T - stávající ocelová ty zabudovaná do venkovního ost ní z d vodu výšky parapetu - z stane beze zm n
6		<p>plastové okno zdvojené - izola ní dvojsklo, 2700/1600 mm - trojk ídlové, se sloupkem, otevíravé a skláp cí, barva bílá</p>	5	60	
7		<p>plastové okno zdvojené - izola ní dvojsklo, 2600/1250 mm - trojk ídlové, se sloupkem, otevíravé a skláp cí, barva bílá, ovládání k ídel osadit ve spodní 1/3 výšky okna</p>	1*	11*	* okno ve schodišti, v I.NP je v tomto míst vstupu

ozna ení	schéma POHLED Z EXTERIÉRU	popis	po et		poznámka
			I. - XII.NP po et na 1 podlaží	celkem	
8		<p>plastové okno zdvojené - izola ní dvojsklo, 3000/1350 mm - trojk ídlové, se sloupkem, otevíravé a skláp cí, barva bílá</p>	1**	1**	** okno ve strojov n výtahu
9		<p>plastové okno zdvojené - izola ní dvojsklo, 2100/1350 mm - dvouk ídlové, otevíravé a skláp cí, barva bílá, stávající v traci žaluzie 900/1050 mm z stává beze zm n</p>	1**	1**	** okno ve strojov n výtahu

POZNÁMKA:

Povrchovou úpravu, len ní v etn zp sobu provedení prosklení, kování up esní investor p i realizaci stavby.

Sou initel prostupu tepla oken a balkónových dve í max. $U_w=1,2 \text{ W/m}^2\text{K}$.

P ed zadáním výplní otvor do výroby je bezpodmíne n nutné, aby výrobce osobn ov il velikost stávajících otvor a up esnil s dodavatelem stavební ásti definitivní velikost výplní otvor , ešení ost ní, parapet a nadpraží, len ní výplní otvor , kování, zp sob otevírání a zastí ující prvky (žaluzie, atd.)!!!

Úprava nadpraží oken bude koordinována dle požadavku investora na instalaci p edokenních žaluzií i rolet.